



Dif-Vent

Terminal difusor de aire con ventilador preparado para albergar filtro absoluto de alta eficiencia HEPA y ULPA, con eficiencia de 99,95%.

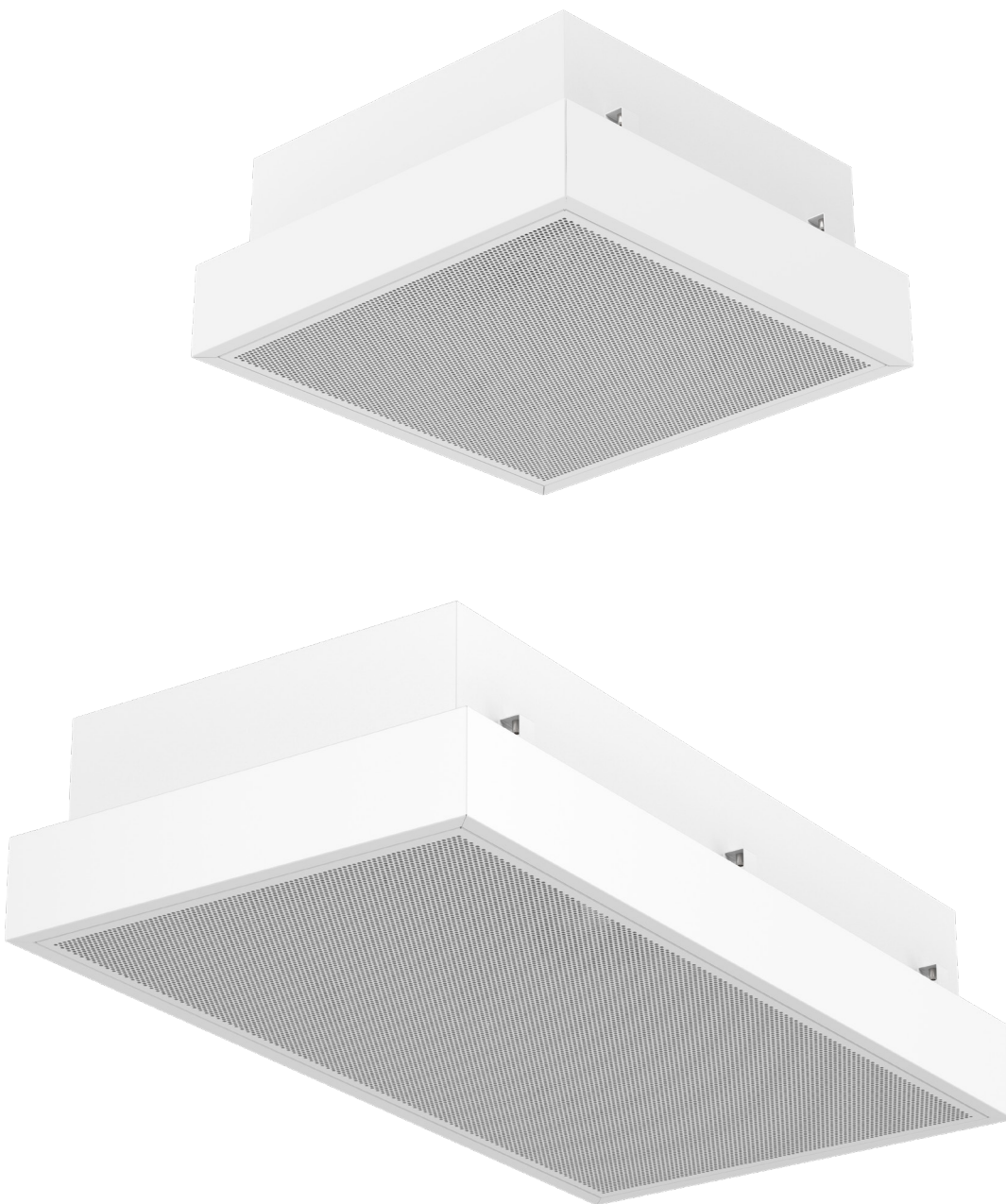
Características técnicas

Unidad de ventilación preparada para alojar filtros absolutos tipo minipleat con alta eficiencia desde el 99,95% hasta el 99,9995%, correspondientes a HEPA H13, H14 y ULPA U15 según norma EN1822. Opcional: módulo de prefiltración de eficiencia G4 según norma EN779.

Difusor perforado para flujo laminar y envolvente de acero pintado blanco RAL 9016. Bajo pedido se dispone de otros acabados como acero inoxidable AISI304.

Ventilador de pala hacia atrás con motor EC de rotor externo de alta eficiencia y muy bajo consumo, regulable 0-100% electrónicamente vía 0-10V.

Apto para instalación suspendida o adaptable a falsos techos en sistema "T".

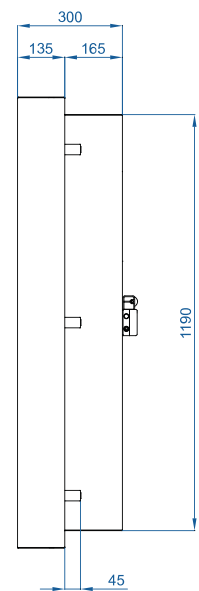
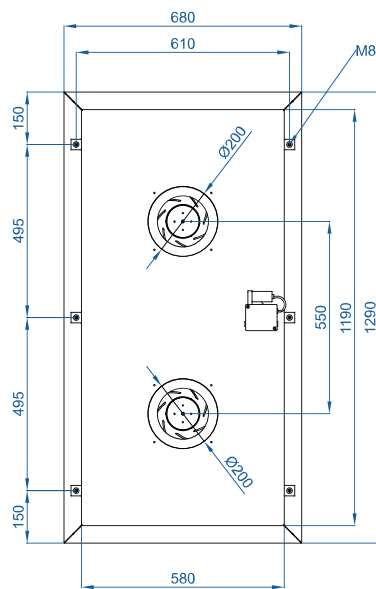
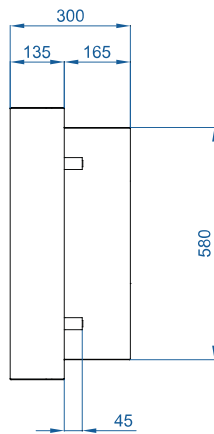
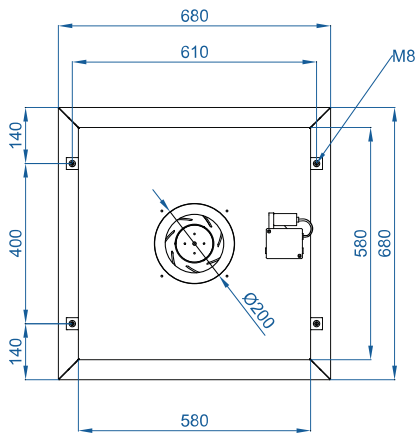




Equipo	Caudal (m ³ /h)	Potencia ventilador (230V)(W)	Intensidad ventilador (230V)(A)	Peso (Kg)	Nivel sonoro (a 5m)(dBA)
DIF-VENT 6/6 EC	600	155	1,1	23	51
DIF-VENT 6/12 EC	1200	310	2,2	41	53

Dimensiones

Está disponible en dos tamaños.



DIF-VENT 6/6

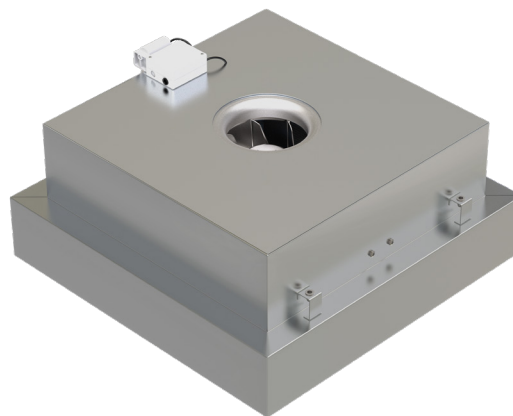
DIF-VENT 6/12

Acabados

El equipo está disponible con dos acabados: en acero galvanizado pintado en RAL 9016 o en acero inoxidable AISI304.

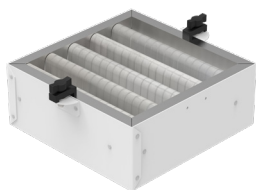


Estándar RAL 9016

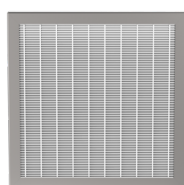


Acero inoxidable

Accesorios



Prefiltro G4



Filtro absoluto H13, H14 o U15



Potenciómetro 0-10V



Interruptor de presión diferencial



Transmisor de presión diferencial



IL 200