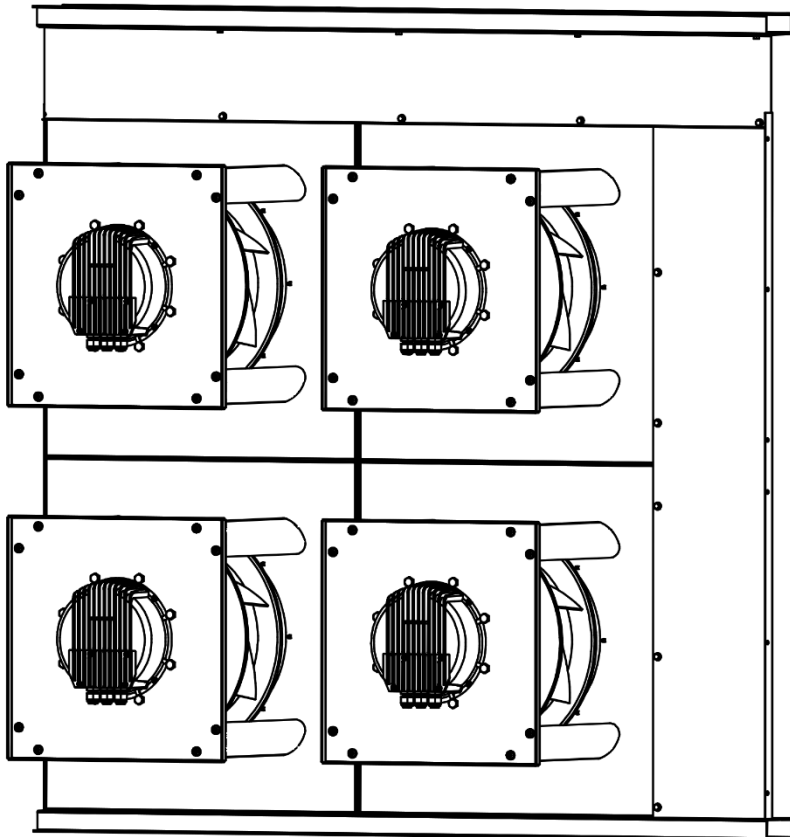


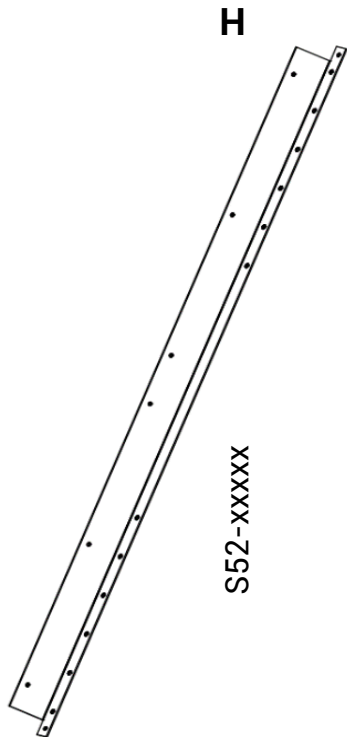
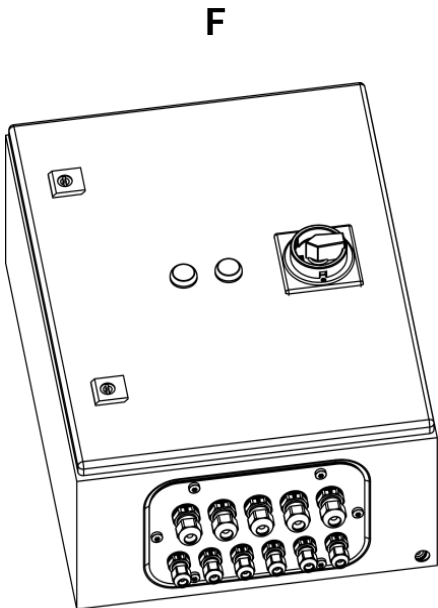
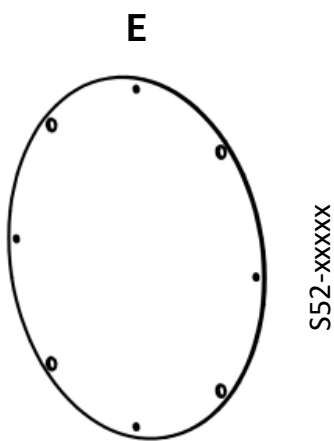
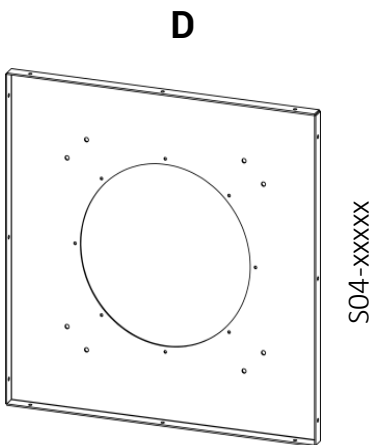
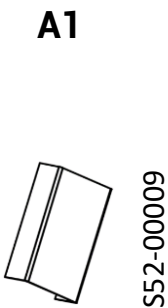
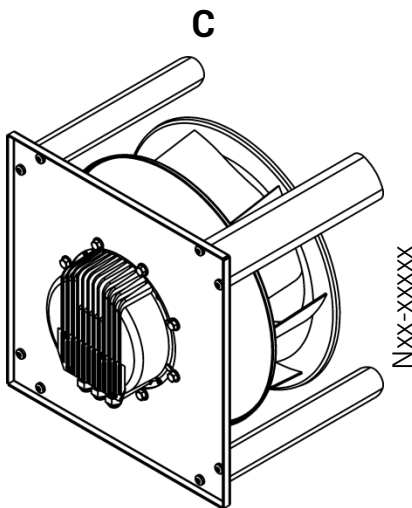
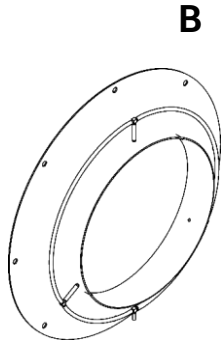
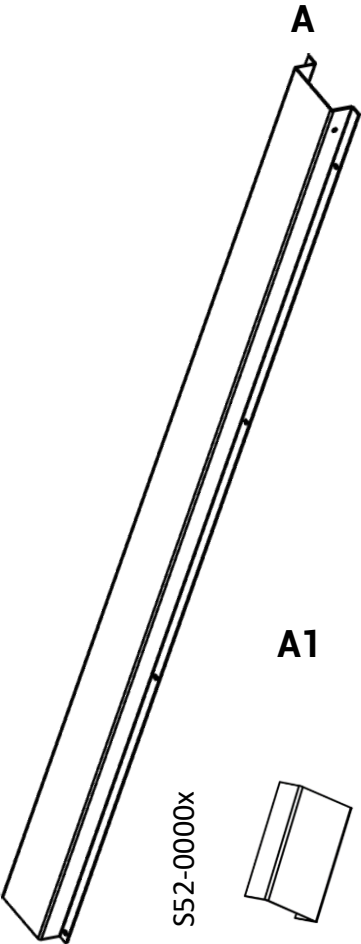
ECFanGrid Retrofit

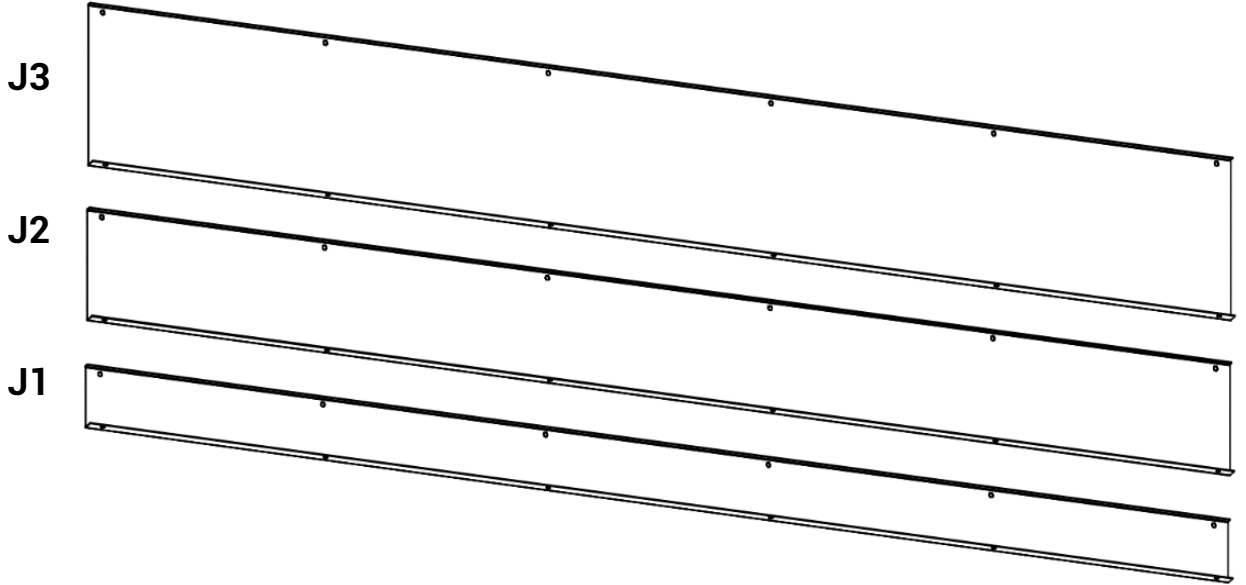
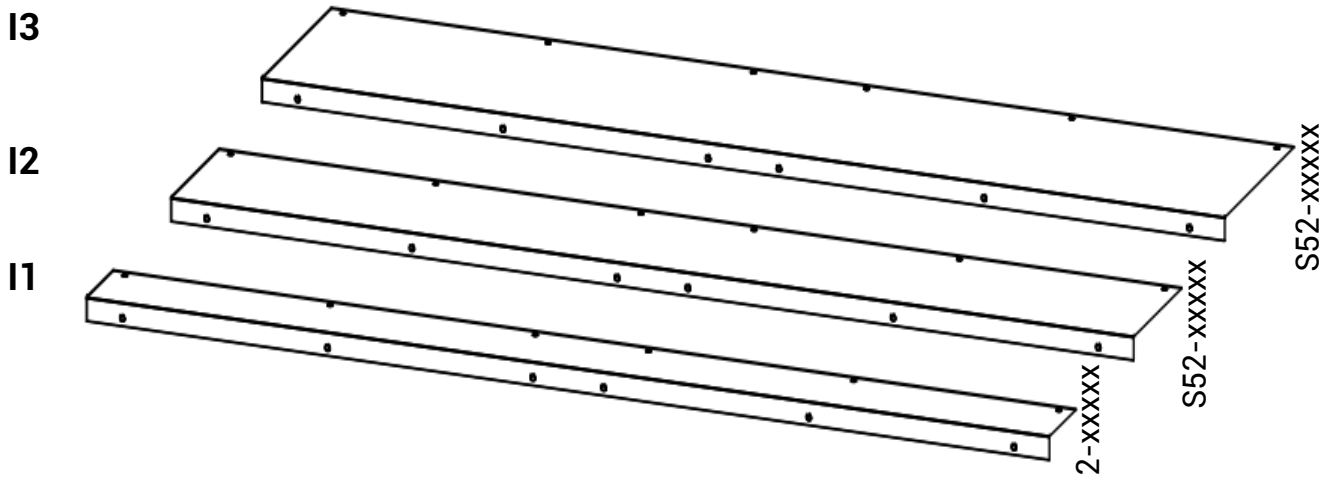


Instrucciones de ensamblado
para 4 ventiladores



Materiales

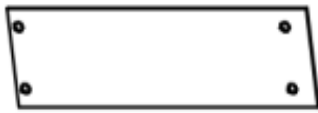




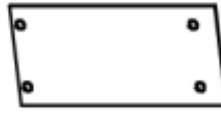
J31

J21

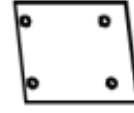
J11



S52-02012



S52-02011



S52-02010

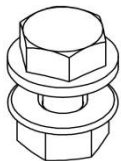
L



M8x16

TAO-90401
TAO-10309

M



M6x20

TAO-90303
TAO-90310

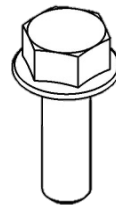
N



M6x16

TAO-44302

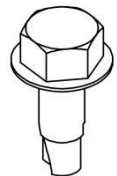
O



M8x25

TAO-44402

P



6,3x25
[20 Nm]

TAO-90312

Q



KSK009-0001N

R



KSK007-0001N

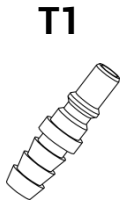
S



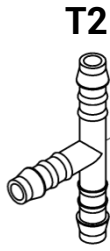
KSK053-0012G

Kit de instalación

para 5 ventiladores S52-90015/ -17



GRVS-0406



TSVS-004L055



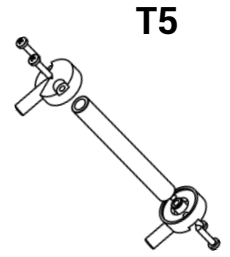
6 mm

MSS000-6084N

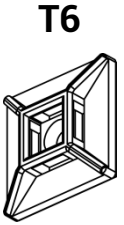


4 mm

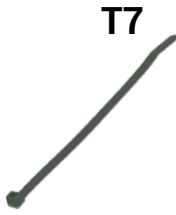
MSS000-4060N



MSS000-0001C



T00-00032



3,5 x 145

W21-00016



3,9 x 13

T00-00045



20 x 5 mm

GDR000-0520N

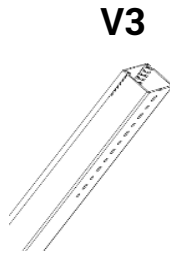


TE1-00056
4G 1,5 mm²
TE1-00057
4G 2,5 mm²



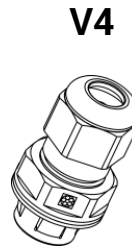
12 x 0,25 mm²

STL010-0026N



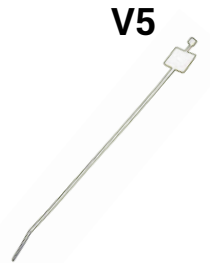
40 x 60

U52-00054



M16

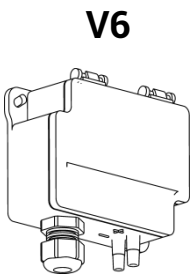
TA7-16071



2,5 x 100

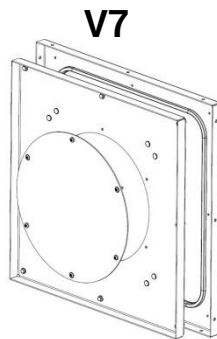
W21-00049

Opcional

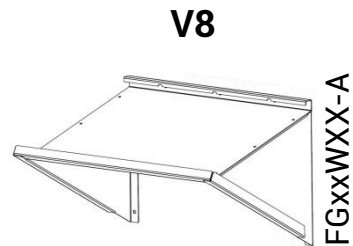


H40-97000

Sensor

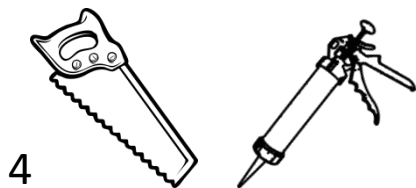


S52-0xxx8



FGxxWXX-A

Herramientas

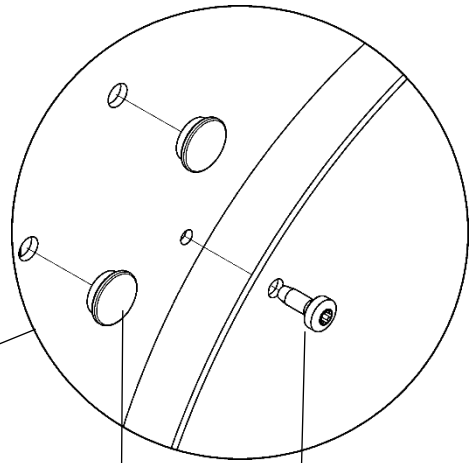
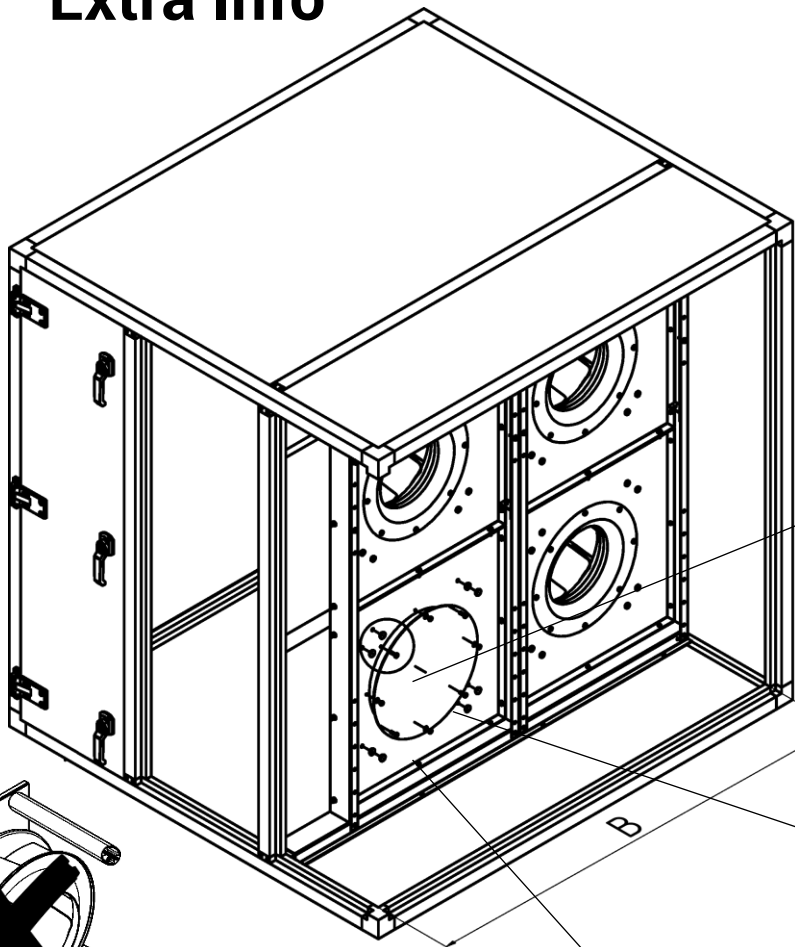


10 & 13 mm

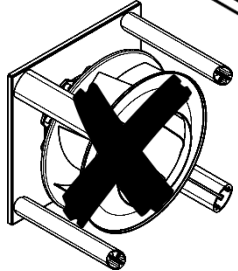


TX 10 & TX 20
TX 30

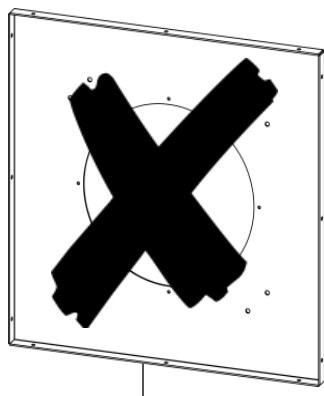
Extra Info



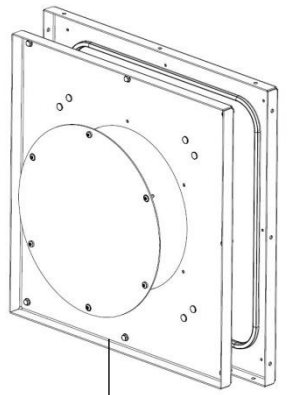
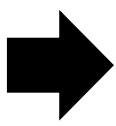
Q/R N/O



Optional

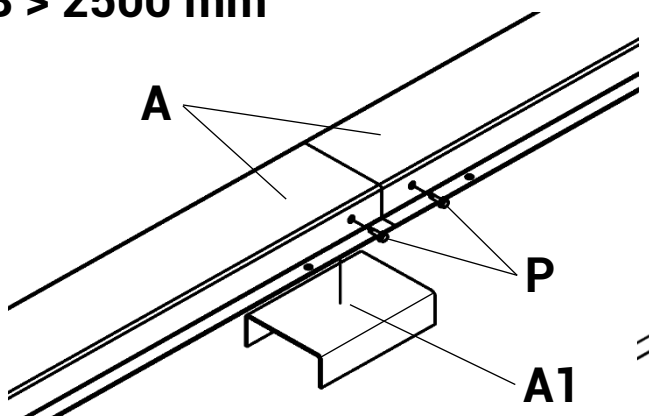


D



V7

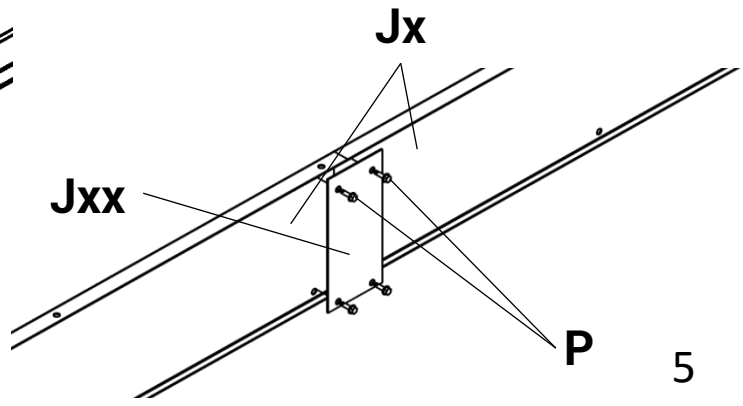
B > 2500 mm



A

A1

P



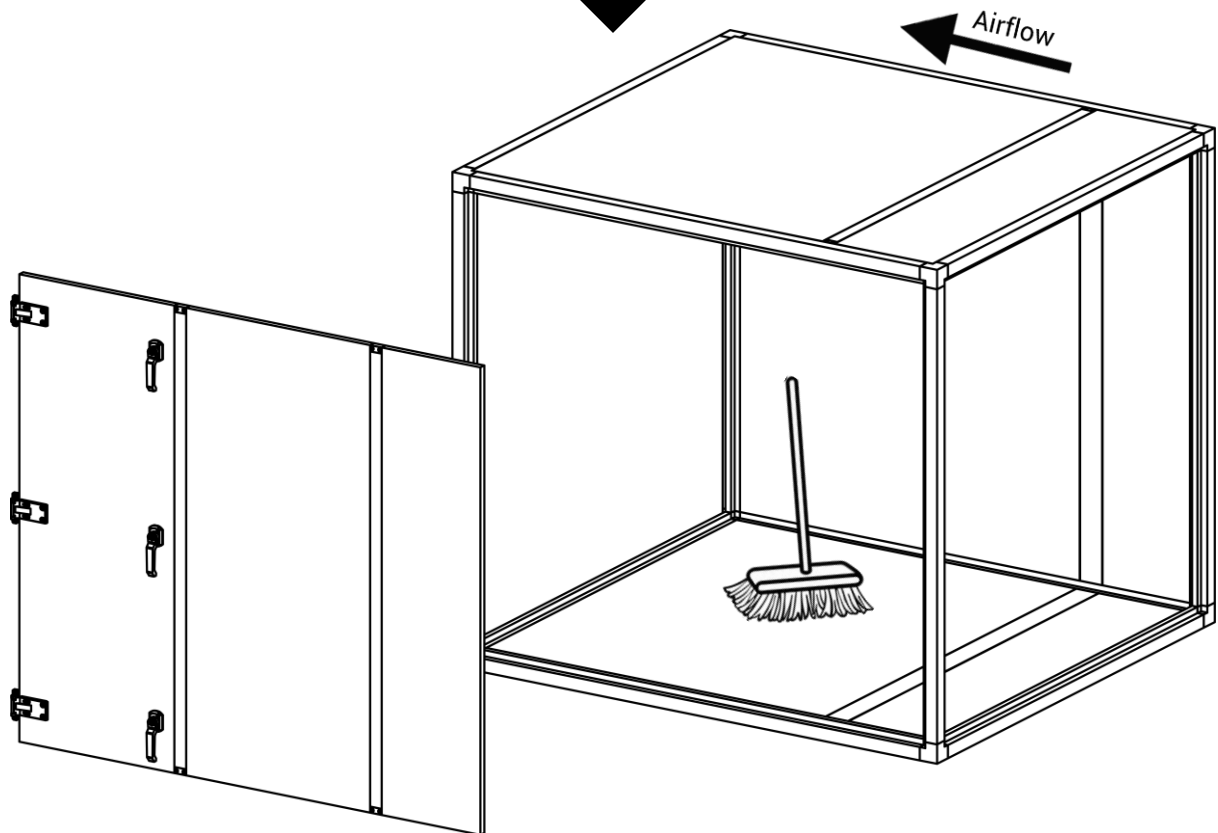
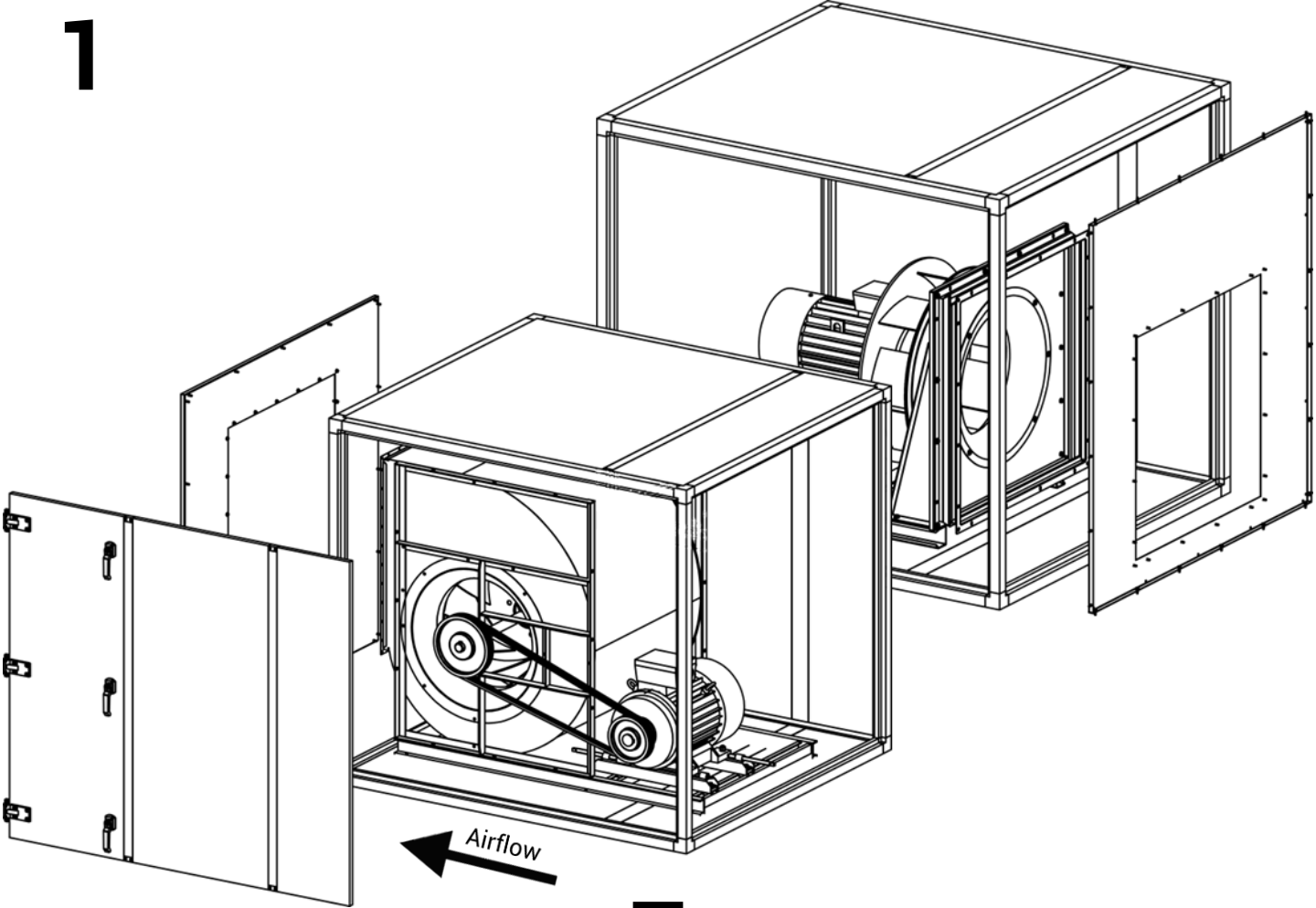
Jx

Jxx

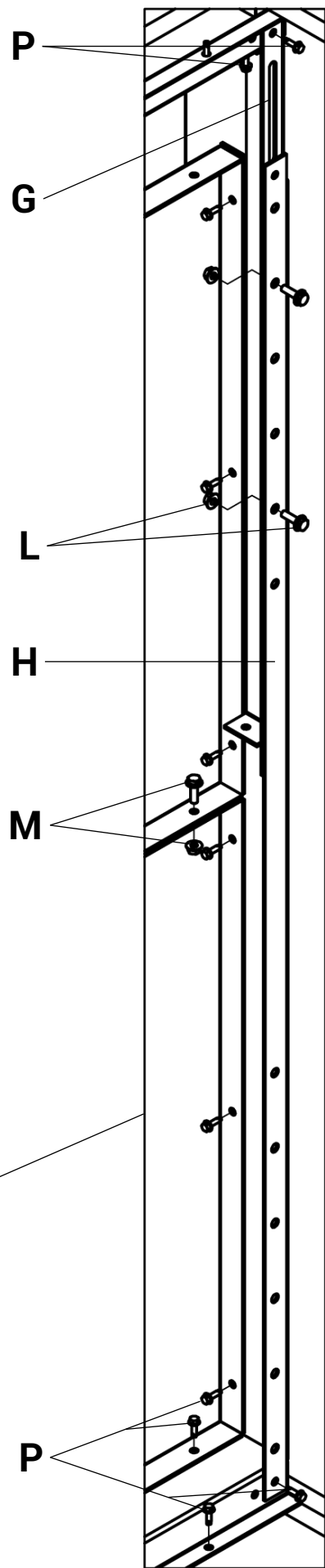
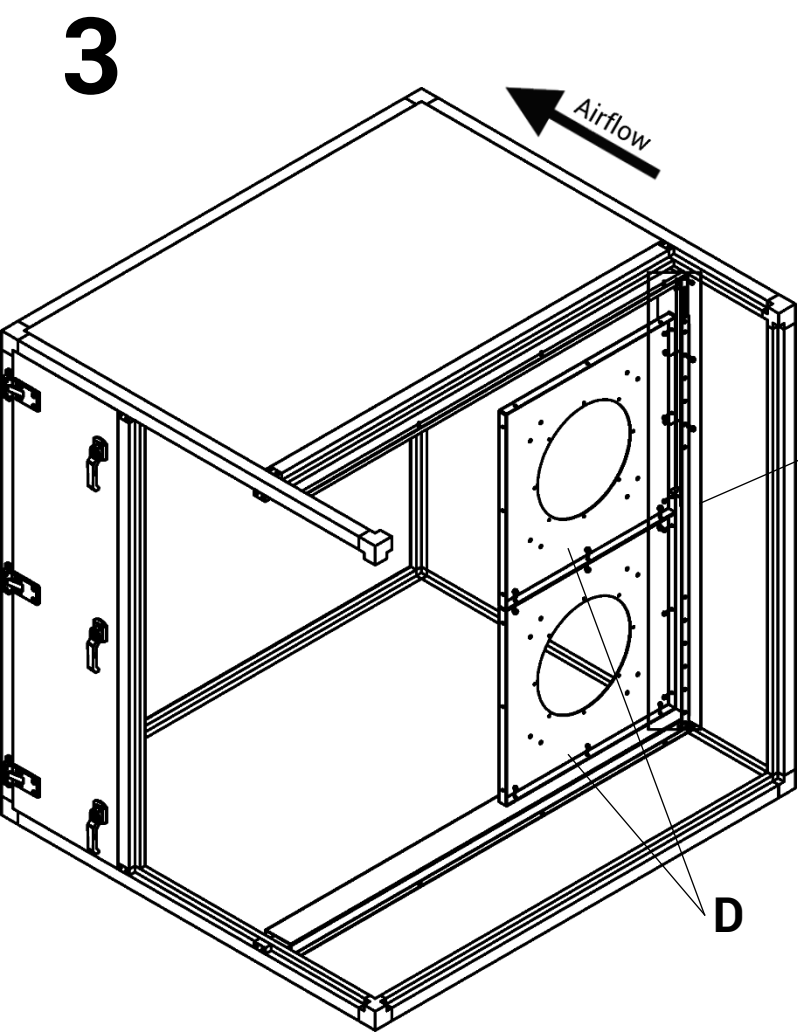
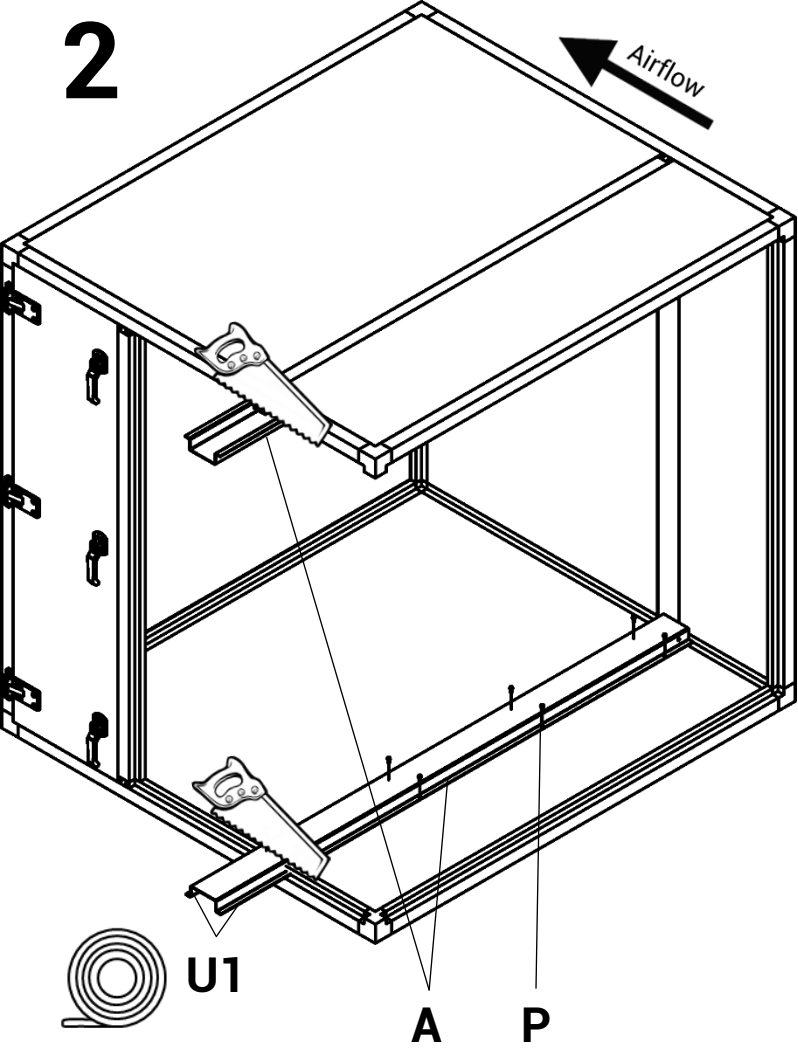
P

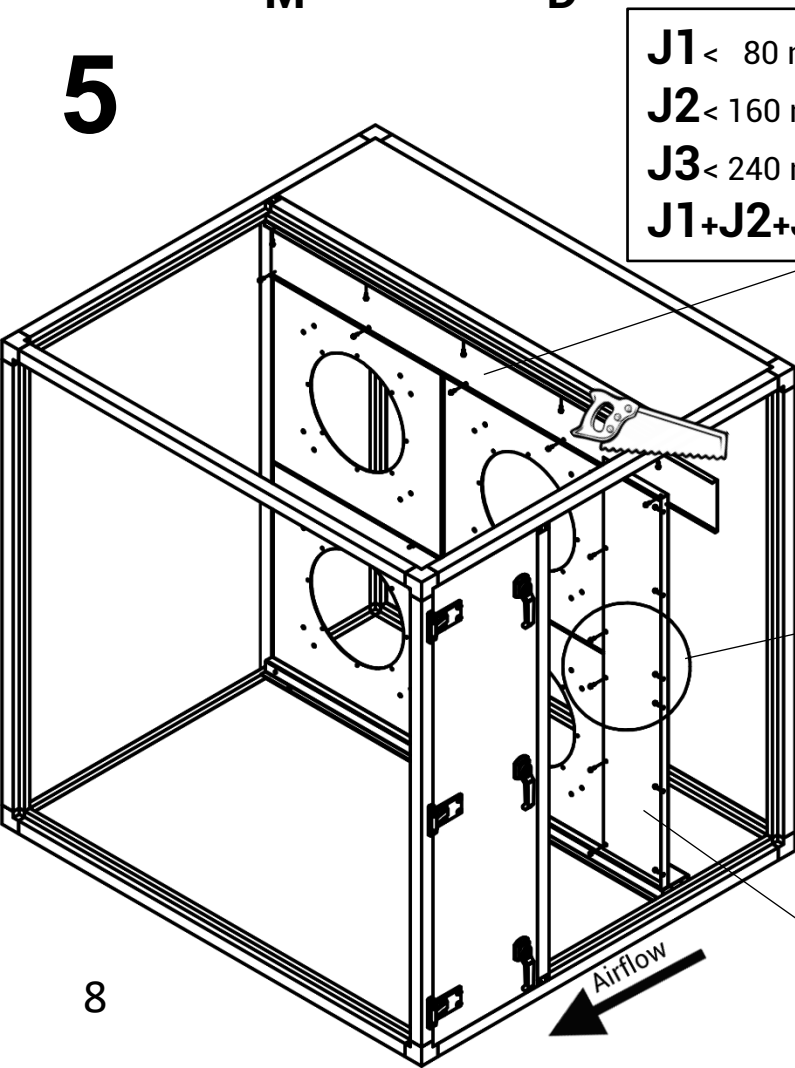
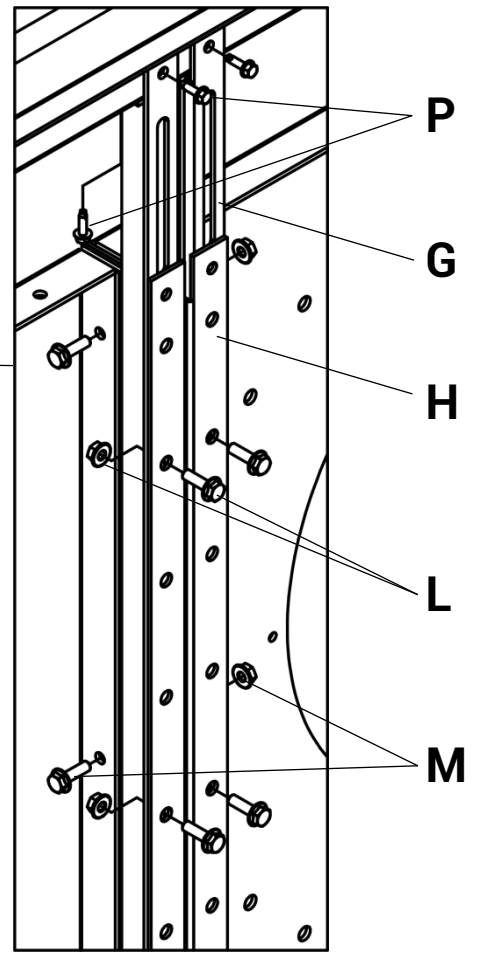
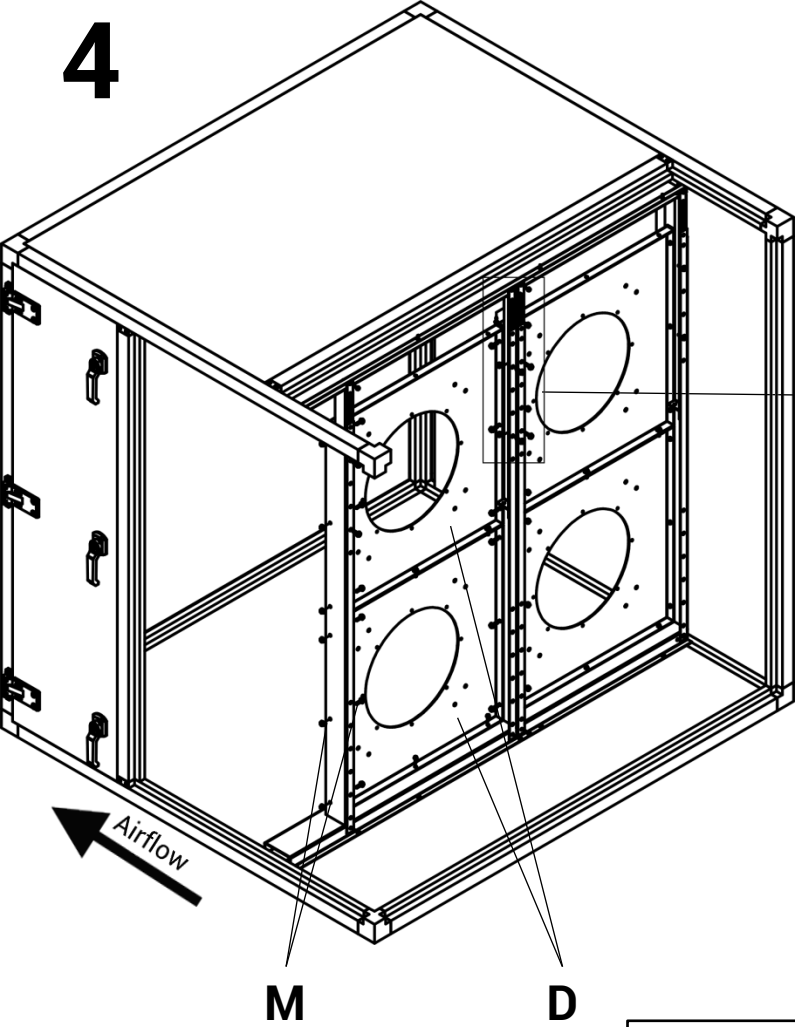
5

1

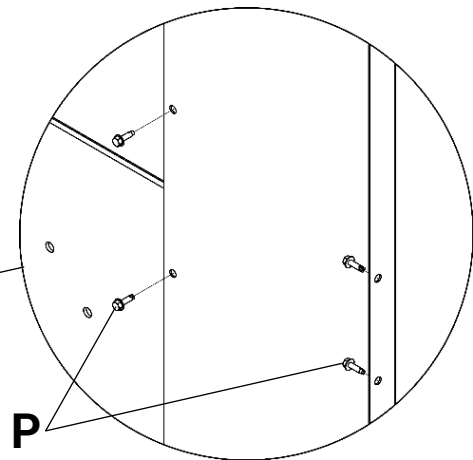
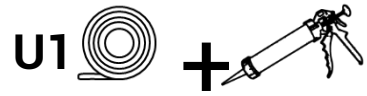


6

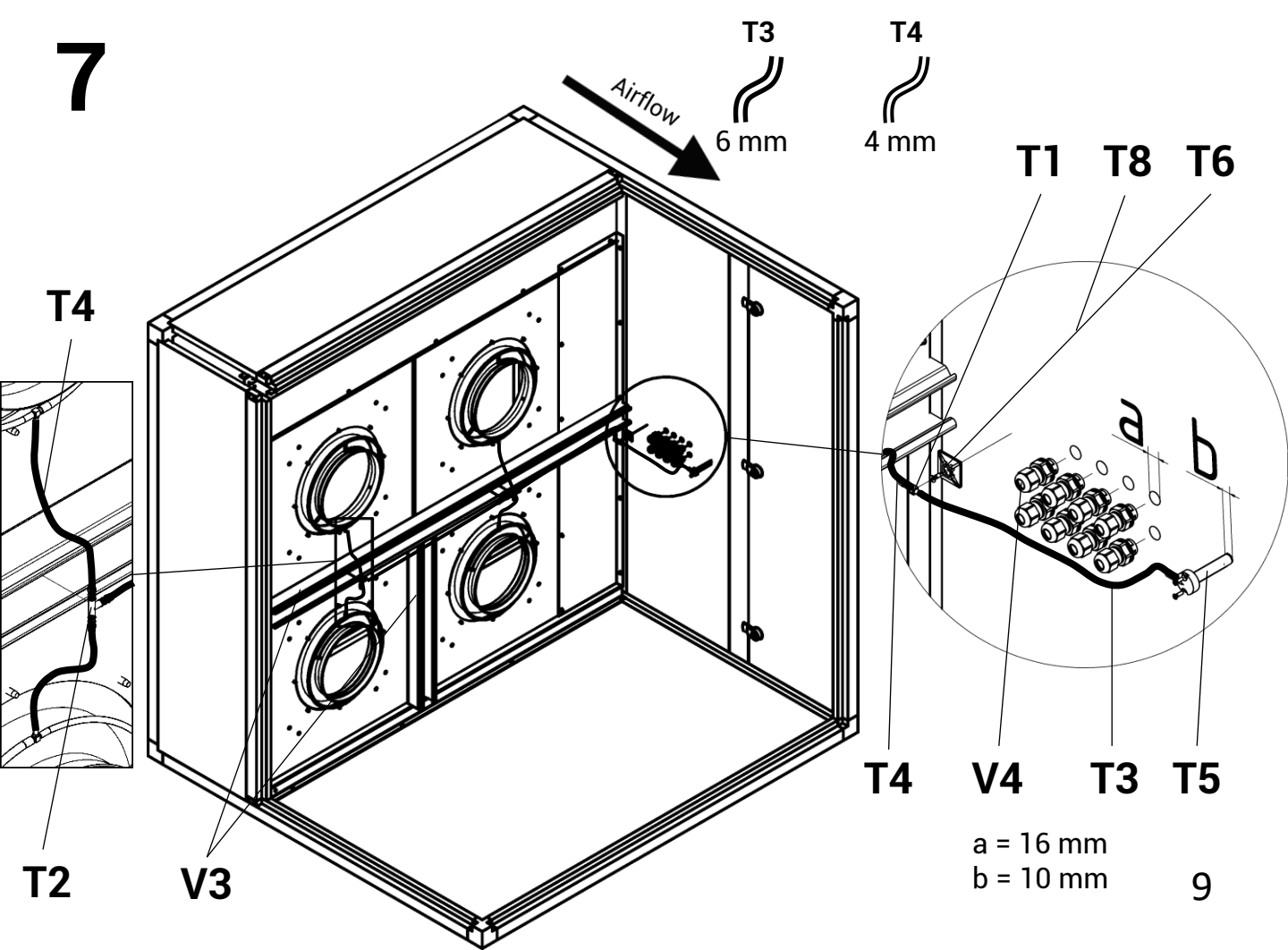
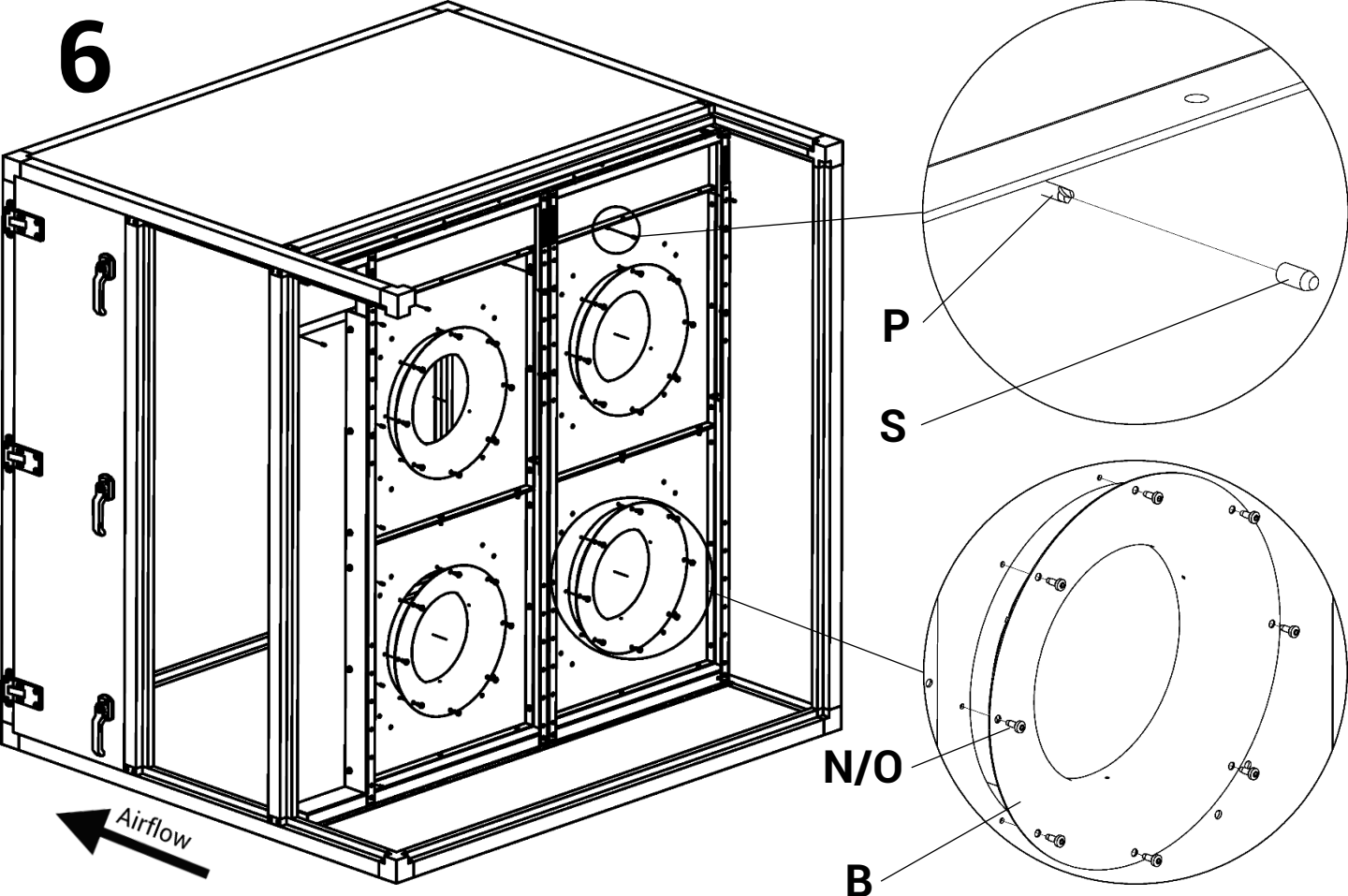




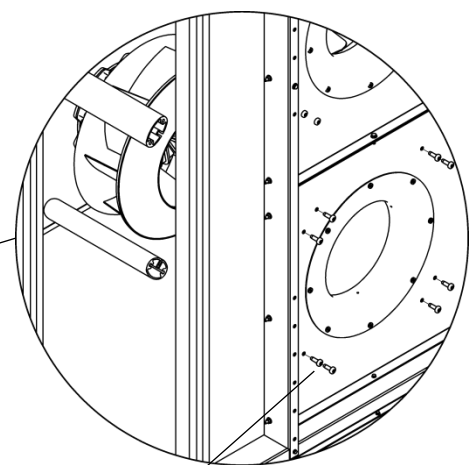
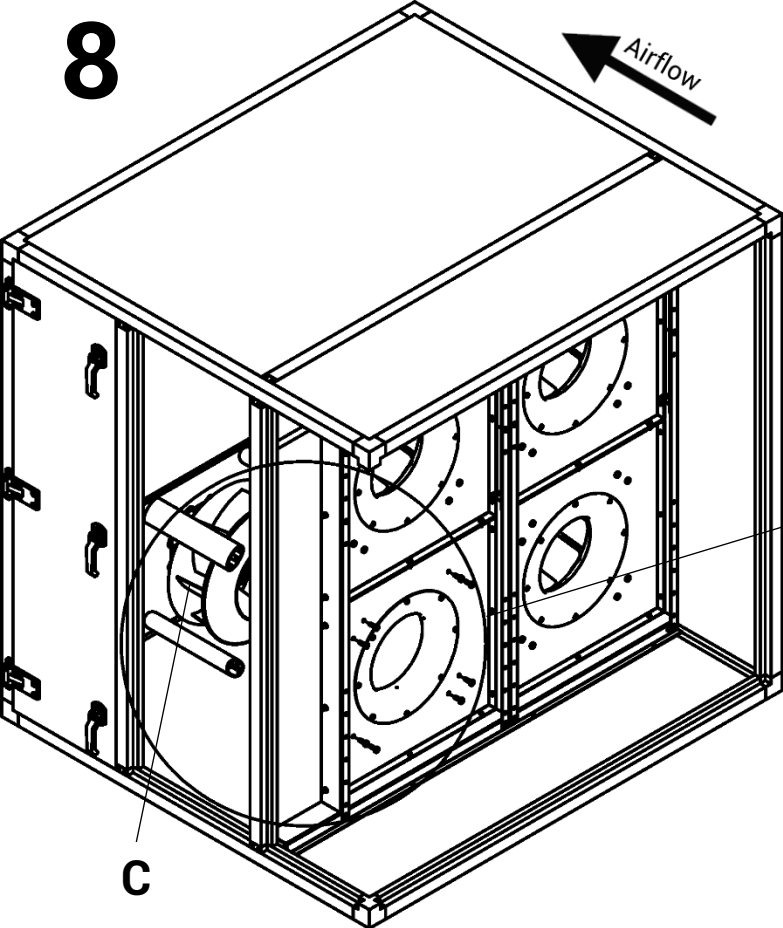
J1 < 80 mm
J2 < 160 mm
J3 < 240 mm
J1+J2+J3 < 500 mm



I1 < 80 mm
I2 < 160 mm
I3 < 240 mm
I1+I2+I3 < 500 mm



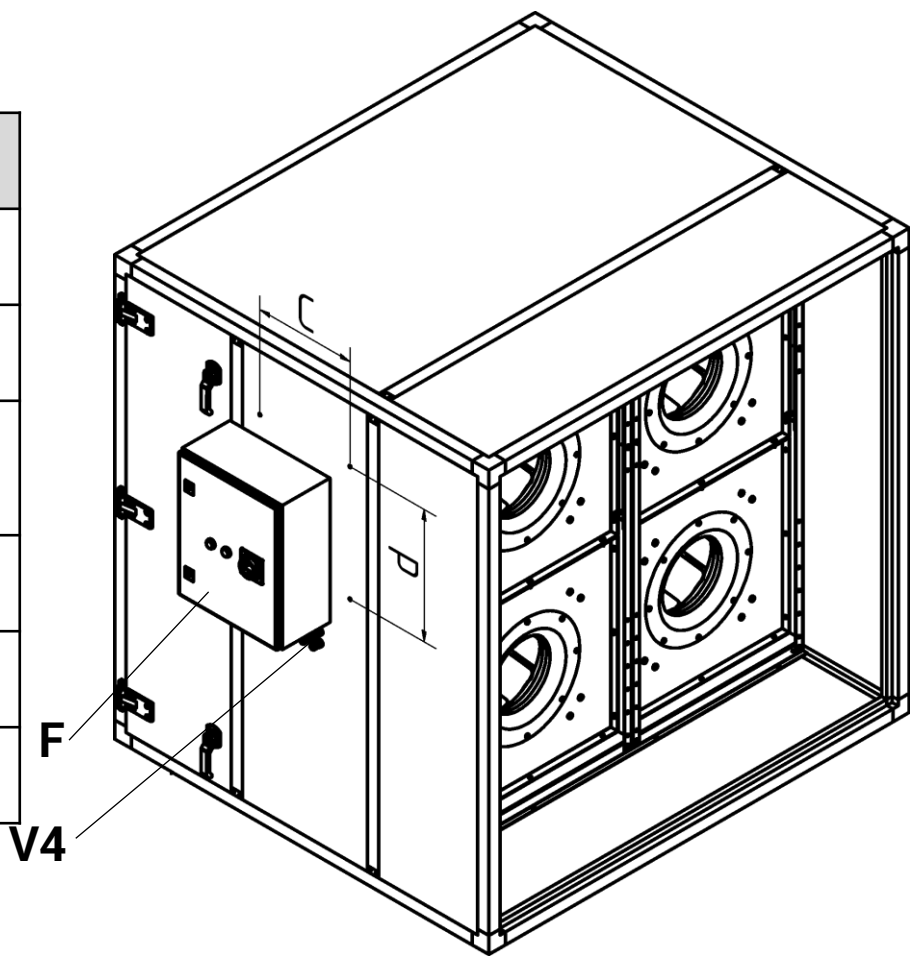
8



N/O

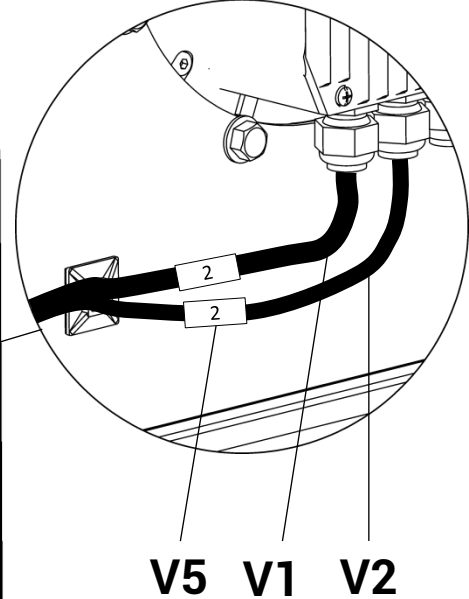
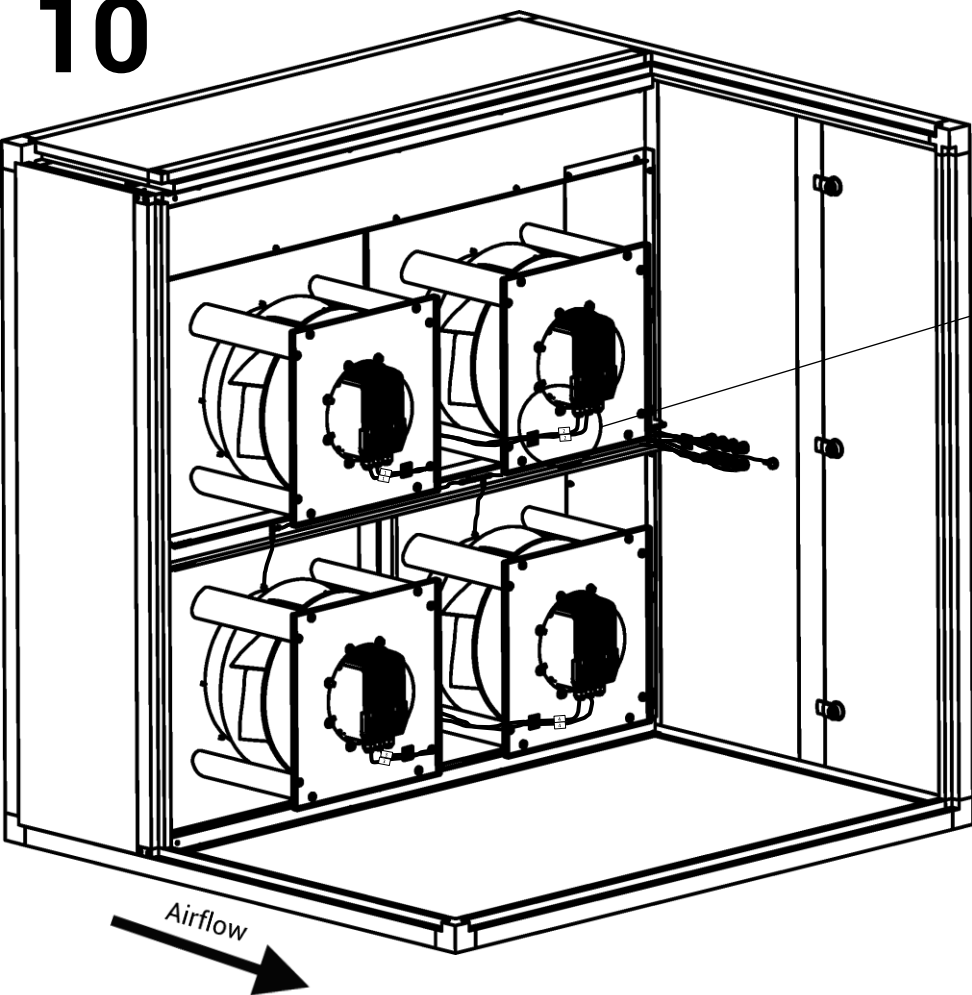
9

Art.-Nr./ Item No.	c [mm]	d [mm]
FG0-02020 FG0-02021	340	340
FG0-02019 FG0-04020	360	460
FG0-04019 FG0-04021 FG0-06020	460	460
FG0-09021 FG0-09021	560	760
FG0-06019 FG0-06021	460	660
FG0-12020 FG0-12021	560	960



10

10

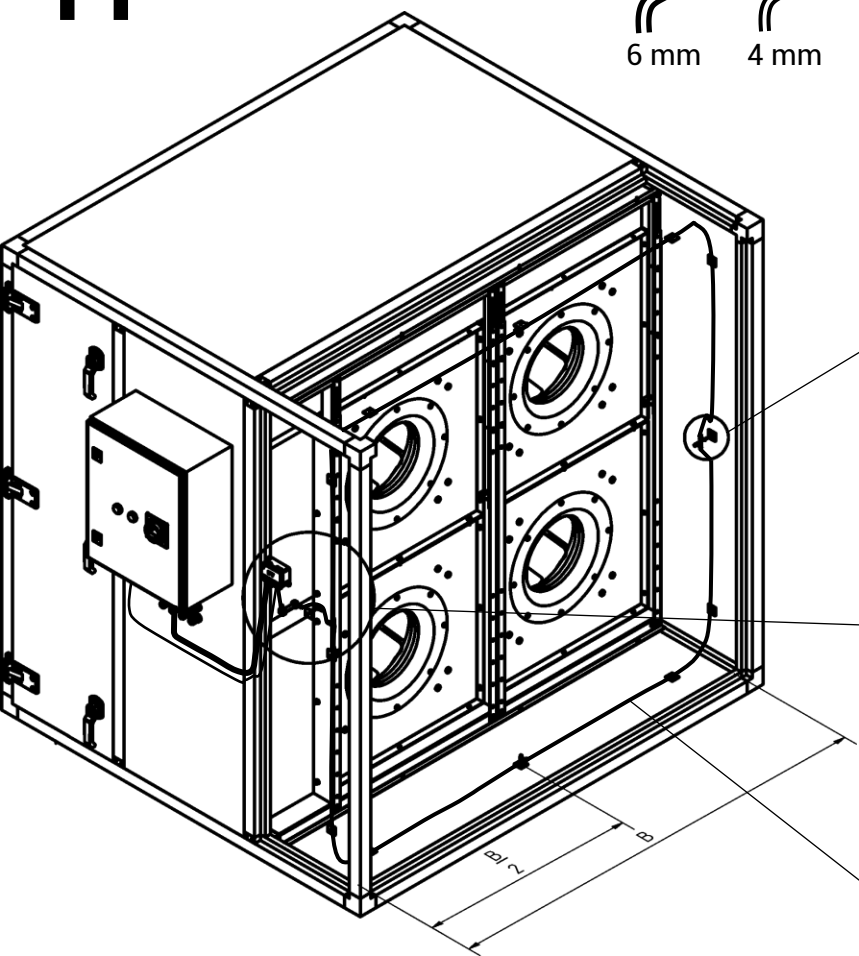


V5 V1 V2

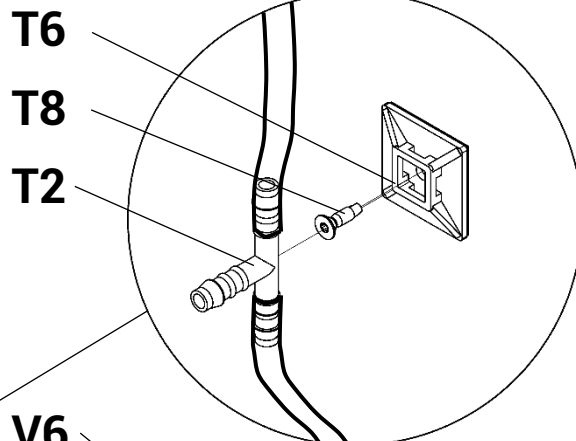


4 G 1,5 mm² 12 x 0,25 mm²
4 G 2,5 mm²

11



T3 T4
6 mm 4 mm



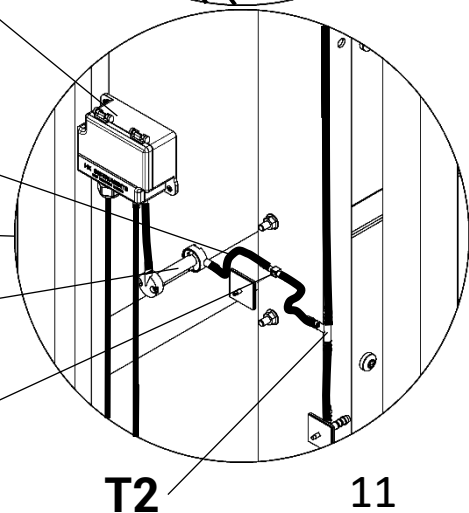
V6

T3

T5

T1

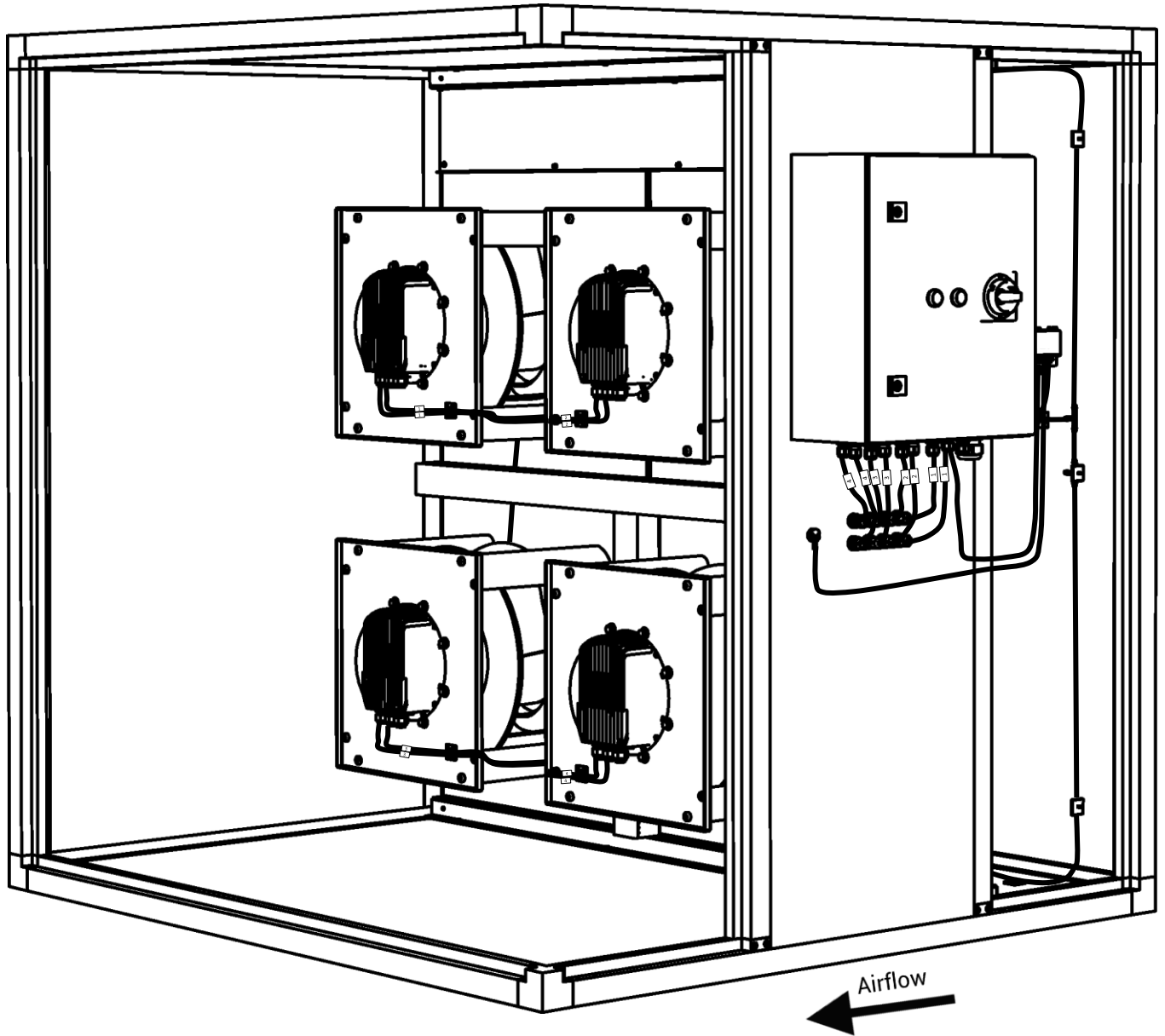
T4



T2

11

12



AIRTECNICS – Conca de Barberà 6, Pol. Ind La Bruguera.
08211 Castellar del Vallès (Barcelona) España

Tel.: +34 93 715 99 88 – Email: airtecnics@airtecnics.com

www.airtecnics.com/es/ecfangrid