



Características técnicas



RAL 9016 estándar



Otros colores bajo pedido



Alcance máximo
B : 5 m BB : 7 m



Tipo de calefacción
E : eléctrica 3 etapas
P : agua
A : sin calefacción
DX : bomba calor [*]



Bastidor [**]
Acero galvanizado



Caudal / Longitud
2910 - 10720 m³/h
1 m a 3 m



Potencia calorífica
E : 5 - 50 kW
P : 12,4 - 55,0 kW



Tipo de reja
Perforado rectangular



Ventiladores
Centrífugos
5 velocidades



Control
Plug&Play Advanced Pro
+ control remoto IR
(Control Clever opcional)



Lamas de descarga
Aluminio, tipo airfoil
Ajustable 0-15° cada lado

[*] Consultar catálogo DX

[**] Bajo pedido, medidas personalizables

La cortina de aire INVISAIR BB está diseñada para instalar de forma totalmente invisible en falso techo y columnas o cajones alrededor de la puerta, para pasar totalmente desapercibida. Es la solución ideal en entradas que, por motivos arquitectónicos, requieren una cortina de aire totalmente integrada en el diseño interior del edificio. El modelo BB ha sido diseñado con la última generación de motores EC, con ventiladores de alta eficiencia y muy bajo consumo eléctrico, y bajo nivel sonoro. Aporta la misma potencia que una cortina de aire industrial, con menor consumo eléctrico.

Control Plug&Play avanzado. Incluye: Control PRO avanzado con pantalla LCD y termostato integrado, contacto de puerta, cable RJ11 de 7 m y mando a distancia. Opcional: Control Clever PRO inteligente (automático, programable, modbus por PLC, temporizador, etc).

❄ SIN CALEFACCIÓN

Modelo	Caudal m ³ /h	Potencia ventilación 230V~50Hz kW	Intensidad ventilación 230V~50Hz A	Nivel sonoro (5 m) dB(A)	Peso kg
IB 1000 A	3060	0,523	3,8	62	44
IB 1500 A	4080	0,697	5,07	63	64
IB 2000 A	6120	1,046	7,61	64	85
IB 2500 A	7140	1,22	8,87	65	93
IB 3000 A	8160	1,395	10,14	66	112
IBB 1000 A	4020	0,873	3,87	66	46
IBB 1500 A	5360	1,164	5,16	67	66
IBB 2000 A	8040	1,746	7,74	68	88
IBB 2500 A	9380	2,037	9,03	69	97
IBB 3000 A	10720	2,328	10,32	70	116



⚡ CALEFACCIÓN ELÉCTRICA

Modelo	Caudal	Potencia calorífica eléctrica 400Vx3~50Hz (*)	Potencia ventilación 230V~50Hz	Intensidad ventilación 230V~50Hz	Nivel sonoro (5 m)	Peso
	m³/h	kW	kW	A	dB(A)	
IB 1000 E	3060	5/10/15	0,523	3,8	62	56
IB 1500 E	4080	8/12/20	0,697	5,07	63	81
IB 2000 E	6120	10/20/30	1,046	7,61	64	109
IB 2500 E	7140	12/22/34	1,22	8,87	65	121
IB 3000 E	8160	16/26/42	1,395	10,14	66	144
IBB 1000 E	4020	6/15/21	0,873	3,87	66	58
IBB 1500 E	5360	8/19/27	1,164	5,16	67	83
IBB 2000 E	8040	12/30/42 (**)	1,746	7,74	68	112
IBB 2500 E	9380	16/30/46 (**)	2,037	9,03	69	125
IBB 3000 E	10720	20/30/50 (**)	2,328	10,32	70	148

(*) Bajo pedido, se pueden suministrar baterías eléctricas en otras potencias.

(**) 2 líneas de alimentación.

💧 CALEFACCIÓN AGUA

Modelo	Caudal	P86 (80/60°C)			P64 (60/40°C)		P54 (50/40°C)		Potencia ventilación 230V~50Hz	Intensidad ventilación 230V~50Hz	Nivel sonoro (5 m)	Peso
		Potencia calorífica	Pérdida presión agua	Potencia calorífica	Pérdida presión agua	Potencia calorífica	Pérdida presión agua					
		kW	Pa	kW	Pa	kW	Pa	kW				
IB 1000 P	2910	15,58	8280	12,44	8640	14,47	9820	0,523	3,8	62	54	
IB 1500 P	3880	19,71	630	18,55	5840	21,19	12380	0,697	5,07	63	78	
IB 2000 P	5820	31	1860	22,84	3860	30,77	10270	1,046	7,61	64	99	
IB 2500 P	6790	38,97	3440	31,79	7160	36,94	9570	1,22	8,87	65	115	
IB 3000 P	7760	46,94	5710	38,31	5970	42,6	6520	1,395	10,14	66	139	
IBB 1000 P	3750	18,21	15190	15,16	16190	16,48	12180	0,873	3,87	65	56	
IBB 1500 P	5000	23,52	1200	21,87	10990	24,15	15260	1,164	5,16	66	80	
IBB 2000 P	7500	36,57	3470	31,13	7350	35,04	12680	1,746	7,74	67	102	
IBB 2500 P	8750	45,78	6370	38,96	13420	42,12	11880	2,037	9,03	68	119	
IBB 3000 P	10000	55,04	10570	45,49	11230	49,27	10920	2,328	10,32	69	143	

Baterías de agua: P86, P64 2x1", P54 1000-2000 2x1" and 2500-3000 2x1 ¼".

Las conexiones P86, P64 y P54 son macho.

P86 2 filas. P64 3 filas. P54 4 filas.

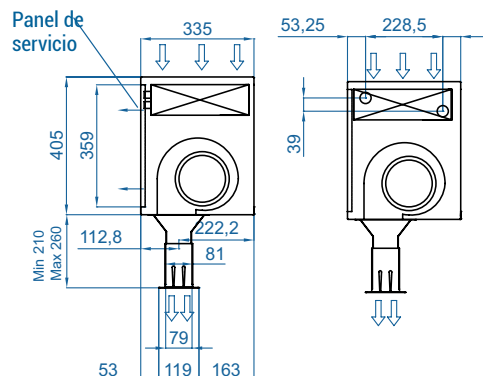
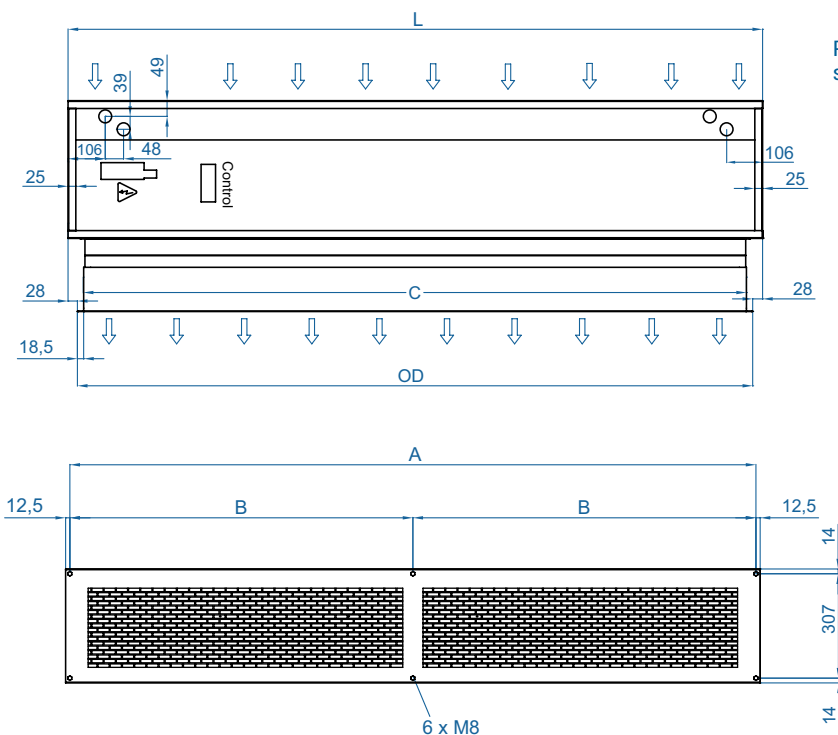


Selection program



Dimensiones

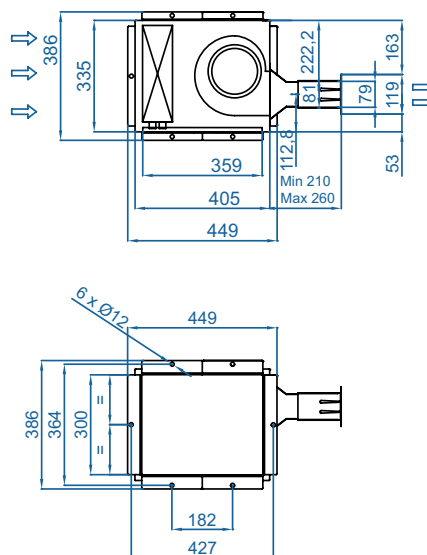
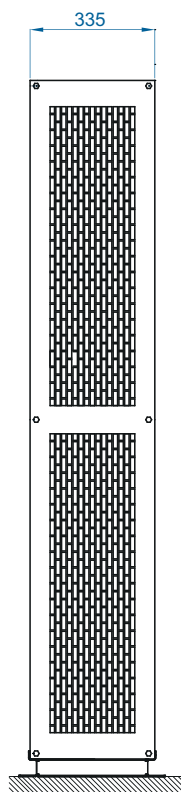
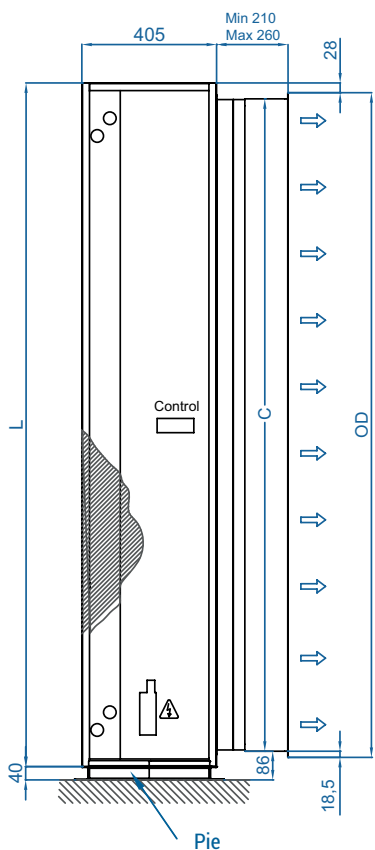
Instalación horizontal



Invisair	L	A	B	C	OD
1000	1050	1025	.	961	998
1500	1550	1525	762,5	1461	1498
2000	2055	2030	1015	1961	1998
2500	2555	2530	1265	2461	2498
3000	3000	2975	1487,5	2961	2998

Bajo pedido, medidas personalizables

Instalación vertical



Planos CAD, archivos BIM, manuales de
instalación y otra documentación



Configuraciones de instalación



Accesorios opcionales

Soportes e instalación



Soportes rail
SPWR



Soportes silentblock
SPANG-SIL / SLB



Cables de
suspensión SPCT



Soporte escuadra
Invisair BB



Reja
perfil plano



Soporte pie
SPF-INVISAIR BB
(Galv.)



Kit de unión
SPJ-INVISAIR BB
(Galv.)

Control



ADVANCED PRO
✓ Incluido



Control IR
✓ Incluido



RJ11 Cable
✓ Incluido



CLEVER PRO

Filtros



Prefiltro
extraíble G2

Sensores y válvulas



Contacto de puerta
magnético MAG-DC
✓ Incluido



Contacto de puerta
mecánico MEC-DC



Sensor temperatura
externa



Válvula solenoide
V-S



Válvula 3 vías
V-T



Válvula proporcional
V-ACT



Sensor anticongelación
AFS-INS