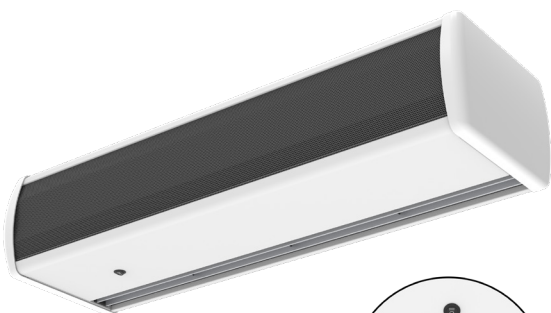




Características técnicas



RAL 9016
estándar



Otros colores
bajo pedido



Rango
Hasta 2,8 m



Caudal / Longitud
**1500 - 2900 m³/h
1 m a 2 m**



Ventiladores
**Tangenciales
2 velocidades**



Tipo de calefacción
A : sin calefacción



Potencia calorífica
-



Control
Selector de velocidad



Bastidor
Acero galvanizado



Tipo de reja
**Microperforada con
función de prefiltro**



Lamas de descarga
Aluminio, tipo airfoil

La cortina de aire OPTIMA SWITCH es ideal para la mayoría de las entradas comerciales de hasta 2,8 metros de altura. Es una cortina de aire pequeña, compacta y de bajo coste, de diseño elegante y agradable, con forma y bordes redondeados. Control con botón "switch".

Incorpora ventiladores tangenciales con turbina de perfil "twisted" de bajo nivel sonoro y motor de rotor externo de 2 velocidades. Posibilidad de conectar un contacto de puerta y/o un OFF externo.

SIN CALEFACCIÓN

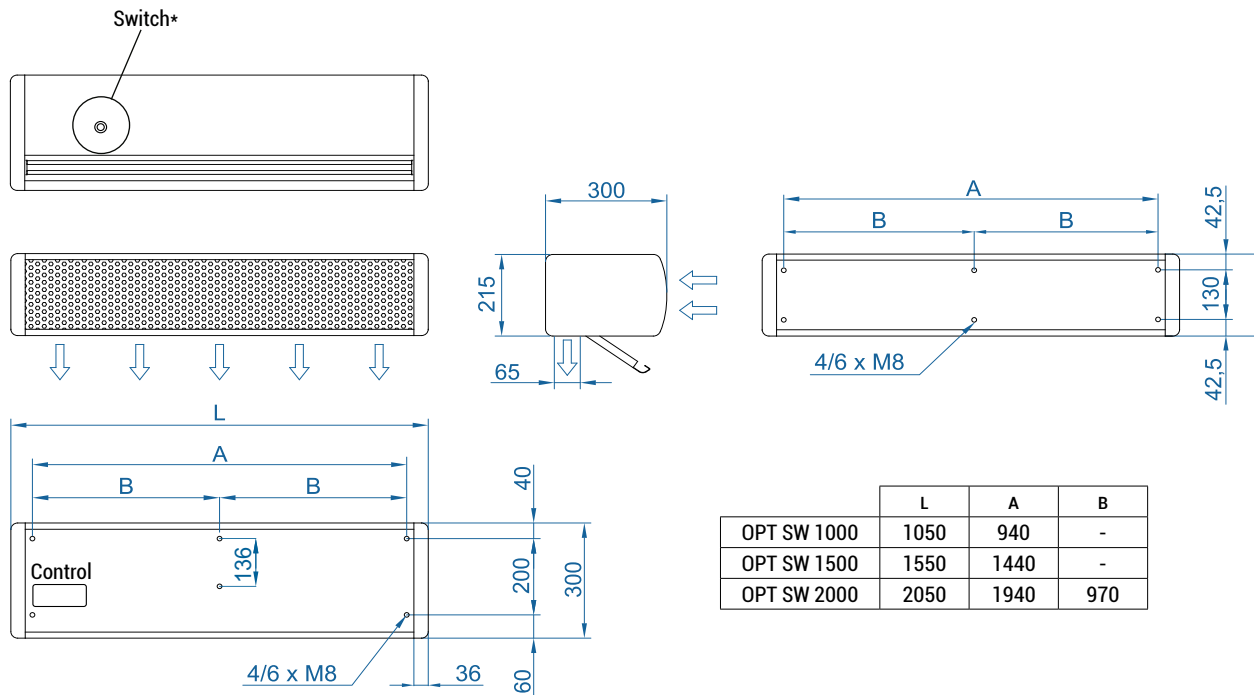
Modelo	Caudal m ³ /h	Potencia ventilación 230V~50Hz W	Intensidad ventilación 230V~50Hz A	Nivel sonoro (5 m) dB(A)	Peso kg
OPT SW 1000 A	1500	80	0,41	35/50	17,5
OPT SW 1500 A	2150	117	0,53	36/51	25,5
OPT SW 2000 A	2900	160	0,82	38/53	33



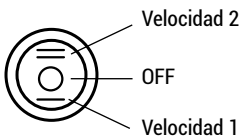
Programa de selección



Dimensiones



Switch*

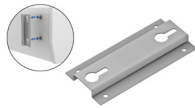


Accesorios opcionales

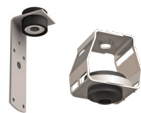
Soportes e instalación



Soporte rail
SPWR



Soporte de pared
Omega SPT2



Soporte silentblock
SPANG-SIL / SLB



Cables de suspensión
SPCT

Sensores y válvulas



Contacto de puerta
mecánico MEC-DC



Contacto de puerta
magnético MAG-DC

Planos CAD, archivos BIM, manuales de
instalación y otra documentación

