

Características técnicas



Bastidor:
negro forja
(estándar)



Paneles:
aluminio
anodizado
(estándar)



Paneles:
acero
inoxidable
(opcional)



Otros colores
bajo pedido



Rango
Hasta 7 m



Tipo de calefacción
E : eléctrica 3 etapas
P : agua
A : sin calefacción
DX : bomba calor [*]



Bastidor
Acero galvanizado



Caudal / Longitud
3800 - 13250 m³/h
1 m a 2,5 m



Capacidad calorífica
E : 10 -70 kW
P : 16,2 - 65,3 kW



Tipo de reja
Perforada rectangular



Ventiladores
Centrífugos
5 velocidades



Control
Manual regulador Plug&Play
+ Control remoto IR
(Control Clever opcional)



Lamas de descarga
Aluminio, tipo airfoil
Ajustable 0-15° cada lado

[*] Consultar catálogo DX

Decorativa, minimalista y elegante, la cortina de aire ZEN la convierte en la favorita de arquitectos y diseñadores para incluir en sus proyectos. La cortina de aire ZEN L,XL tiene la misma estética que el modelo MG, pero con la potencia y dimensiones de una unidad industrial.

Su diseño elegante y su alto rendimiento son perfectos para combinar con la estética interior o exterior de cualquier edificio. Además de integrarse perfectamente en cualquier espacio, ZEN puede convertirse en parte activa de la decoración y el ambiente del local ofreciendo más prestaciones que una cortina de aire estándar.

La cortina de aire ZEN ofrece infinitas posibilidades de personalización. Bastidor central de acero galvanizado acabado en negro forja como estándar. Paneles frontales de aluminio anodizado, opcionalmente fabricados en acero inoxidable cepillado o pulido a espejo. Acabados especiales con otros materiales como metal envejecido, madera, cristal, PVC/PES, logotipos, rotulación, gráficos, luces, relojes, vinilos o eslóganes.

Esta cortina de aire funciona con ventiladores centrífugos de doble aspiración, accionados por un motor de rotor externo de bajo nivel sonoro.

Incluye mando Plug&Play con Cable RJ45 de 10m y mando a distancia por infrarrojos. Opcionalmente se puede regular con el control avanzado Clever (programable, automático, inteligente, compatible con Modbus RTU para BMS).

❄ SIN CALEFACCIÓN

Modelo	Caudal m ³ /h	Potencia ventilación 230V~50Hz kW	Intensidad ventilación 230V~50Hz A	Nivel sonoro (5 m) dB(A)	Peso kg
ZEN L 1000 A	4000	1,04	4,4	63	72
ZEN L 1500 A	6000	1,56	6,6	64	108
ZEN L 2000 A	8000	2,08	8,8	65	145
ZEN L 2500 A	10000	2,60	11,0	66	177
ZEN XL 1000 A	5300	1,40	6,0	65	78
ZEN XL 1500 A	7950	2,10	9,0	66	117
ZEN XL 2000 A	10600	2,80	12,0	67	157
ZEN XL 2500 A	13250	3,50	15,0	68	192



⚡ CALEFACCIÓN ELÉCTRICA

Modelo	Caudal	Potencia calorífica eléctrica 400Vx3~50Hz (*)	Potencia ventilación 230V~50Hz	Intensidad ventilación 230V~50Hz	Nivel sonoro (5 m)	Peso kg
	m³/h	kW	kW	A	dB(A)	
ZEN L 1000 E	4000	10/15/25	1,04	4,4	63	90
ZEN L 1500 E	6000	15/22,5/37,5 (**)	1,56	6,6	64	135
ZEN L 2000 E	8000	20/30/50 (**)	2,08	8,8	65	180
ZEN L 2500 E	10000	20/40/60 (**)	2,60	11,0	66	225
ZEN XL 1000 E	5300	10/15/25	1,40	6,0	65	95
ZEN XL 1000 E-35	5300	10/25/35 (**)	1,40	6,0	65	96
ZEN XL 1500 E	7950	15/22,5/37,5 (**)	2,10	9,0	66	144
ZEN XL 1500 E-52	7950	15/22,5/37,5 (**)	2,10	9,0	66	150
ZEN XL 2000 E	10600	20/30/50 (**)	2,80	12,0	67	192
ZEN XL 2000 E-70	10600	20/30/50 (***)	2,80	12,0	67	200
ZEN XL 2500 E	13250	20/40/60 (***)	3,50	15,0	68	240
ZEN XL 2500 E-70	13250	20/50/70 (***)	3,50	15,0	68	250

(*) Bajo pedido, se pueden suministrar baterías eléctricas en otras potencias.

(**) 2 líneas de alimentación separadas.

(***) 3 líneas de alimentación separadas.

💧 CALEFACCIÓN AGUA

Modelo	Caudal m³/h	P86 (80/60°C)		P64 (60/40°C)		P54 (50/40°C)		Potencia ventilación 230V~50Hz kW	Intensidad ventilación 230V~50Hz A	Nivel sonoro (5 m) dB(A)	Peso kg
		Potencia calorífica kW	Pérdida presión agua Pa	Potencia calorífica kW	Pérdida presión agua Pa	Potencia calorífica kW	Pérdida presión agua Pa				
ZEN L 1000 P	3800	19,68	1730	16,18	2570	17,18	1560	1,04	4,4	62	89
ZEN L 1500 P	5700	29,64	950	25,92	3210	29,04	5710	1,56	6,6	63	128
ZEN L 2000 P	7600	43,01	2390	35,58	3680	38,93	4330	2,08	8,8	64	171
ZEN L 2500 P	9500	56,01	4670	45,55	4750	49,36	4990	2,60	11,0	65	214
ZEN XL 1000 P	4900	22,68	2250	18,98	3410	20,43	2120	1,40	6,0	64	94
ZEN XL 1500 P	7350	34,52	1240	30,45	4270	34,55	7780	2,10	9,0	65	137
ZEN XL 2000 P	9800	50,10	3140	41,83	4910	46,36	5910	2,80	12,0	66	183
ZEN XL 2500 P	12250	65,29	6130	53,56	6330	58,81	6810	3,50	15,0	67	227

Baterías de agua: 2x1" para 1000 y 1500, 2x1¼" para 2000 y 2500, 2x1½".

Conexiones de P86, P64 y P54 son hembras (macho si conexiones laterales).

P86 2 filas. P64 3 filas. P54 4 filas.

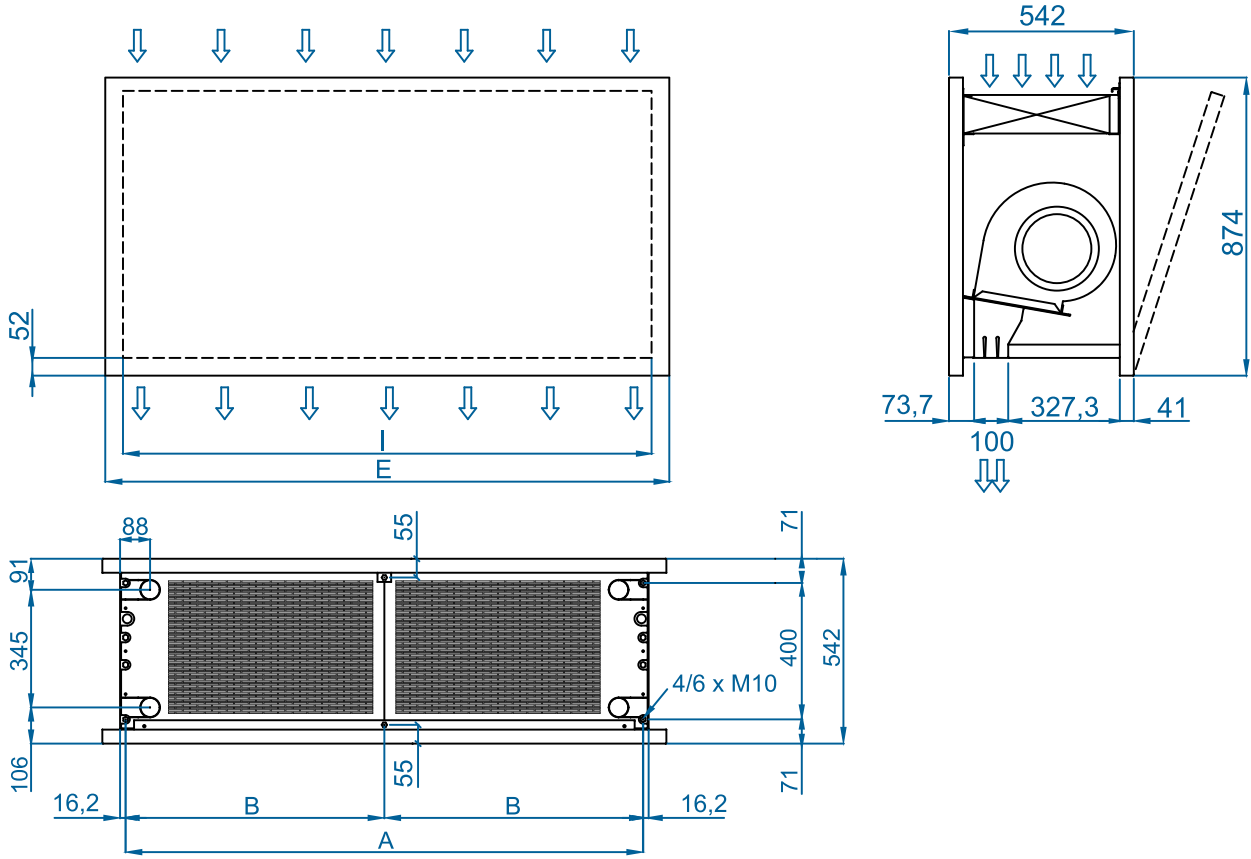


Selection program



Dimensiones

Instalación horizontal



	L	I	A
ZEN LXL 1000	1220	1140	1115
ZEN LXL 1500	1620	1544	1515
ZEN LXL 2000	2120	2044	2015
ZEN LXL 2500	2620	2544	2515

Bajo pedido, medidas personalizables

Planos CAD, archivos BIM, manuales de
instalación y otra documentación



Acabados

El panel frontal está diseñado para incorporar gráficos, logotipos, carteles luminosos, señalización, relojes, o cualquier otro elemento decorativo deseado por el cliente. Disponible en cualquier color de la carta RAL o en acero inoxidable.



Accesorios opcionales

Soportes e instalación



Soporte rail
SPWR



Soportes silentblock
SPANG-SIL / SLB



Cables de
suspensión SPCT

Control



Control IR
✓ Incluido



Control básico
✓ Incluido



Kit Control Clever



Cable RJ45
✓ Incluido



Hand-Auto
CH-5HW-NE



Termostato ambiente
T6360



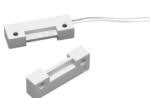
Kit Interface
IN-NE-II



Prefiltro
extraíble G2

Filtros

Sensores y válvulas



Contacto de puerta
magnético MAG-DC



Contacto de puerta
mecánico MEC-DC



Sensor temperatura
externa (Control Clever)



Válvula solenoide
V-S



Válvula 3 vías
V-T



Válvula proporcional
V-ACT



Sensor anticongelación
AFS-INS