

Características técnicas



Rango
Hasta 4,2 m



Caudal / Longitud
1660 - 7200 m³/h
1 m a 3 m



Ventiladores
Centrífugos
5 velocidades



Tipo de calefacción
E : eléctrica 3 etapas
P : agua
A : sin calefacción
DX : bomba de calor [*]



Potencia calorífica
E : 3 - 30 kW
P : 8,5 - 40,3 kW



Control
Regulador manual Plug&Play
+ control remoto IR
(Control Clever opcional)



Bastidor
Acero galvanizado
[**]



Tipo de reja
Perforado circular



Lamas de descarga
Aluminio, tipo airfoil
Ajustable 0-15° cada lado

RAL 9016 estándar



Otros colores bajo pedido



Acero inoxidable



[*] Consulte catálogo DX

[**] Bajo pedido, tamaños a medida

DAM es una cortina de aire de la gama estándar que destaca por su versatilidad y el diseño de su parte frontal. La clásica reja de aspiración ha sido eficazmente sustituida por un panel frontal que puede personalizarse con logotipos, rótulos, gráficos o imágenes proporcionando una visión moderna y limpia del equipo. La doble zona de entrada de aire está situada detrás del panel frontal, sin necesidad de un mantenimiento intensivo.

Este modelo de cortina de aire funciona con ventiladores centrífugos de doble aspiración con motores de rotor externo de bajo nivel sonoro. Los modelos "EC" incorporan ventiladores eficientes de muy bajo consumo.

Incluye control Plug&Play con cable RJ45 de 7m y mando a distancia por infrarrojos. Opcionalmente se puede regular con el control avanzado Clever (programable, automático, inteligente, compatible con Modbus RTU para BMS).

❄ SIN CALEFACCIÓN

Modelo	Caudal	Potencia ventilación 230V-50Hz	Intensidad ventilación 230V-50Hz	Nivel sonoro (5 m)	Peso
	m ³ /h	kW	A	dB(A)	kg
DAM M 1000 A	1800	0,212	0,94	55	38
DAM M 1500 A	2700	0,318	1,41	56	56
DAM M 2000 A	3600	0,424	1,88	57	70
DAM M 2500 A	4500	0,530	2,35	58	76
DAM M 3000 A	5400	0,636	2,82	59	88
DAM ECM 1000 A	1840	0,142	1,24	56	38
DAM ECM 1500 A	2760	0,213	1,86	57	56
DAM ECM 2000 A	3680	0,284	2,48	58	70
DAM ECM 2500 A	4600	0,355	3,10	59	76
DAM ECM 3000 A	5520	0,426	3,72	60	88
DAM G 1000 A	2400	0,642	2,85	57	42
DAM G 1500 A	3200	0,856	3,80	58	61
DAM G 2000 A	4800	1,284	5,70	59	80
DAM G 2500 A	5600	1,498	6,65	60	86
DAM G 3000 A	6400	1,712	7,60	61	98
DAM ECG 1000 A	2700	0,213	1,86	61	42
DAM ECG 1500 A	3600	0,284	2,48	62	61
DAM ECG 2000 A	5400	0,426	3,72	63	80
DAM ECG 2500 A	6300	0,497	4,34	64	86
DAM ECG 3000 A	7200	0,568	5,96	65	98



⚡ CALEFACCIÓN ELÉCTRICA

Modelo	Caudal m³/h	Potencia calorífica eléctrica 400Vx3~50Hz (*)	Potencia ventilación 230V~50Hz	Intensidad ventilación 230V~50Hz	Nivel sonoro (5 m)	Peso kg
		kW	kW	A	dB(A)	
DAM M 1000 E	1800	3/6/9	0,212	0,94	55	45
DAM M 1500 E	2700	4/8/12	0,318	1,41	56	68
DAM M 2000 E	3600	6/12/18	0,424	1,88	57	88
DAM M 2500 E	4500	6/12/18	0,530	2,35	58	96
DAM M 3000 E	5400	8/16/24	0,636	2,82	59	111
DAM ECM 1000 E	1840	3/6/9	0,142	1,24	56	45
DAM ECM 1500 E	2760	4/8/12	0,213	1,86	57	68
DAM ECM 2000 E	3680	6/12/18	0,284	2,48	58	88
DAM ECM 2500 E	4600	6/12/18	0,355	3,10	59	96
DAM ECM 3000 E	5520	8/16/24	0,426	3,72	60	111
DAM G 1000 E	2400	5/10/15	0,642	2,85	57	50
DAM G 1500 E	3200	7,5/15/22,5	0,856	3,80	58	74
DAM G 2000 E	4800	10/20/30	1,284	5,70	59	98
DAM G 2500 E	5600	10/20/30	1,498	6,65	60	106
DAM G 3000 E	6400	10/20/30	1,712	7,60	61	121
DAM ECG 1000 E	2700	5/10/15	0,213	1,86	61	50
DAM ECG 1500 E	3600	7,5/15/22,5	0,284	2,48	62	74
DAM ECG 2000 E	5400	10/20/30	0,426	3,72	63	98
DAM ECG 2500 E	6300	10/20/30	0,497	4,34	64	106
DAM ECG 3000 E	7200	10/20/30	0,568	5,96	65	121

(*) Bajo pedido, se pueden suministrar baterías eléctricas en otras potencias.

💧 CALEFACCIÓN AGUA

Modelo	Caudal m³/h	P86 (80/60°C)		P64 (60/40°C)		P54 (50/40°C)		Potencia ventilación 230V~50Hz kW	Intensidad ventilación 230V~50Hz A	Nivel sonoro (5 m) dB(A)	Peso kg
		Potencia calorífica	Pérdida presión agua	Potencia calorífica	Pérdida presión agua	Potencia calorífica	Pérdida presión agua				
		kW	Pa	kW	Pa	kW	Pa				
DAM M 1000 P	1660	9,17	880	8,56	4370	8,52	1220	0,428	1,90	56	43
DAM M 1500 P	2490	14,26	760	13,69	6460	14,34	4480	0,642	2,85	57	64
DAM M 2000 P	3320	20,65	1930	18,26	4790	18,65	2060	0,856	3,80	58	81
DAM M 2500 P	4150	26,92	3810	22,12	3850	24,32	4040	1,070	4,75	59	89
DAM M 3000 P	4980	33,24	6590	28,37	6760	29,77	5660	1,280	5,70	60	103
DAM ECM 1000 P	1720	9,38	920	8,77	4560	8,74	1280	0,142	1,24	56	43
DAM ECM 1500 P	2580	14,58	790	14,02	6730	14,71	4690	0,213	1,86	57	64
DAM ECM 2000 P	3440	21,12	2010	18,70	4990	19,13	2150	0,284	2,48	58	81
DAM ECM 2500 P	4300	27,53	3960	23,33	4010	24,95	4230	0,355	3,10	59	89
DAM ECM 3000 P	5160	33,99	6860	29,05	7050	30,54	5920	0,426	3,72	60	103
DAM G 1000 P	2250	11,04	1230	10,42	6190	10,56	1790	0,642	2,85	57	48
DAM G 1500 P	3000	16,02	940	15,47	8020	16,37	5670	0,856	3,80	58	70
DAM G 2000 P	4500	24,92	2700	22,29	6810	23,15	3030	1,284	5,70	59	91
DAM G 2500 P	5250	31,16	4930	26,61	5060	28,76	5450	1,498	6,65	60	97
DAM G 3000 P	6000	37,35	8110	32,10	8410	34,03	7180	1,712	7,60	61	111
DAM ECG 1000 P	2550	11,89	1400	11,27	7110	11,50	2090	0,213	1,86	61	48
DAM ECG 1500 P	3400	17,29	1070	16,77	9240	17,86	6620	0,284	2,48	62	70
DAM ECG 2000 P	5100	26,86	3080	24,14	7850	25,24	3530	0,426	3,72	63	91
DAM ECG 2500 P	5950	33,63	5650	28,84	5840	31,38	6360	0,497	4,34	64	97
DAM ECG 3000 P	6800	40,34	9290	34,81	9710	37,16	8400	0,568	5,96	65	111

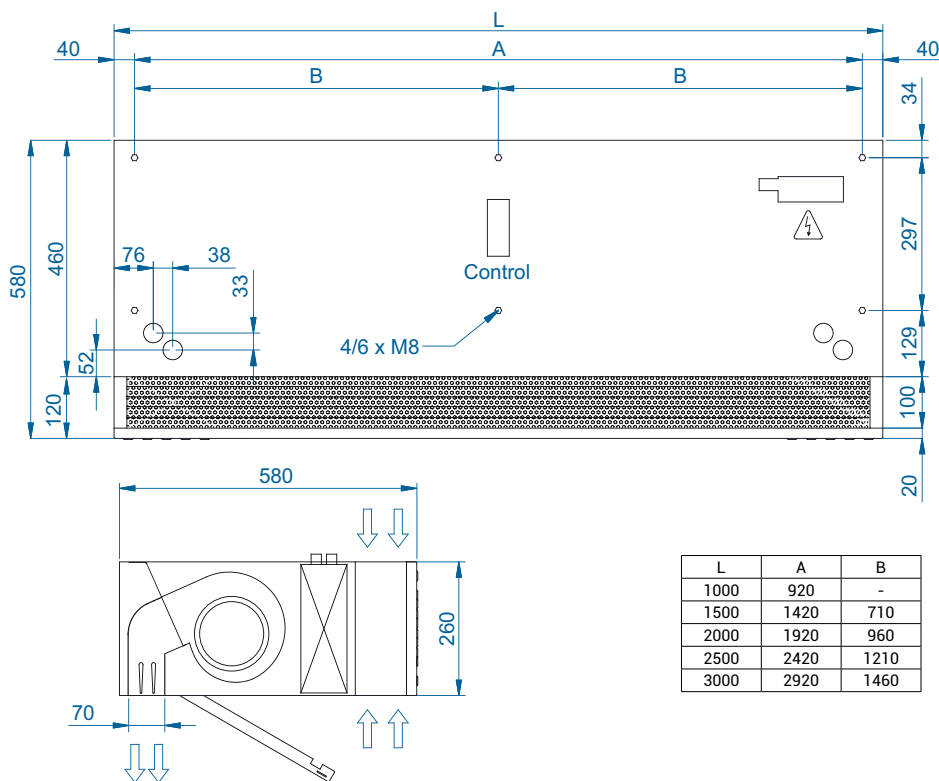
Baterías de agua: las conexiones P86 y P64 son 2x3/4" hembra (macho si conexiones laterales), P54 2x1" macho.
P86 2 filas. P64 3 filas. P54 4 filas.



Programa de selección

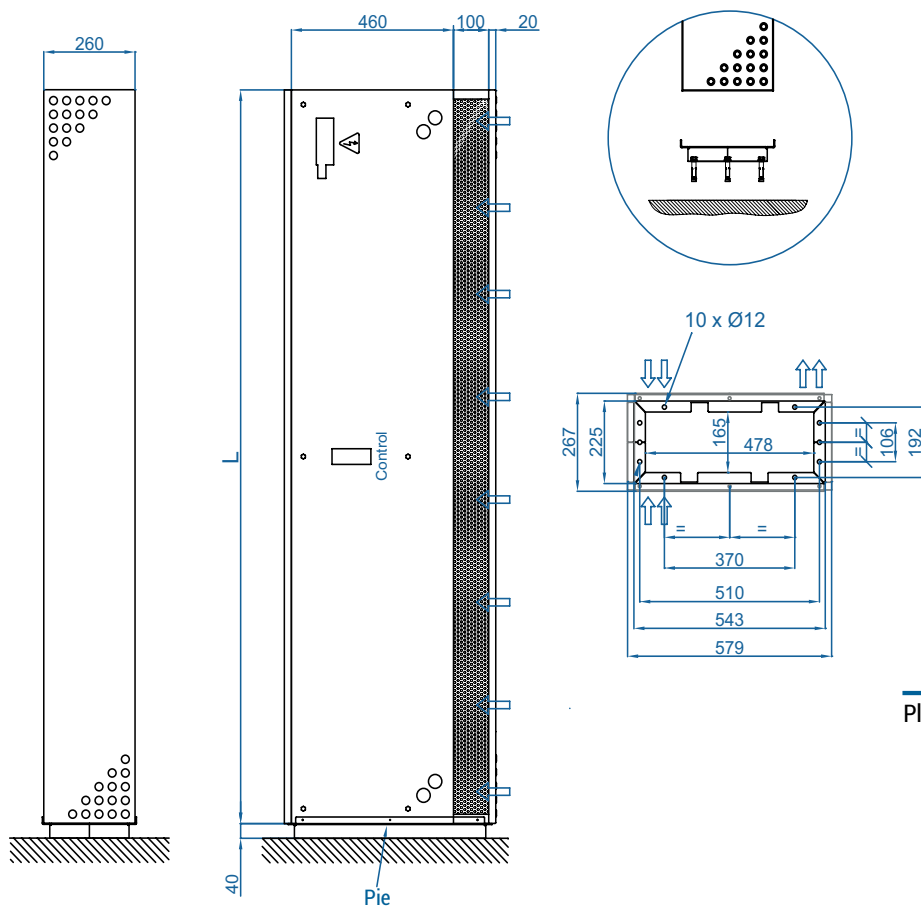
Dimensiones

Instalación horizontal



Bajo pedido,
medidas personalizadas.

Instalación vertical



Planos CAD, archivos BIM, manuales de
instalación y otra documentación



Aplicación Dam Twin

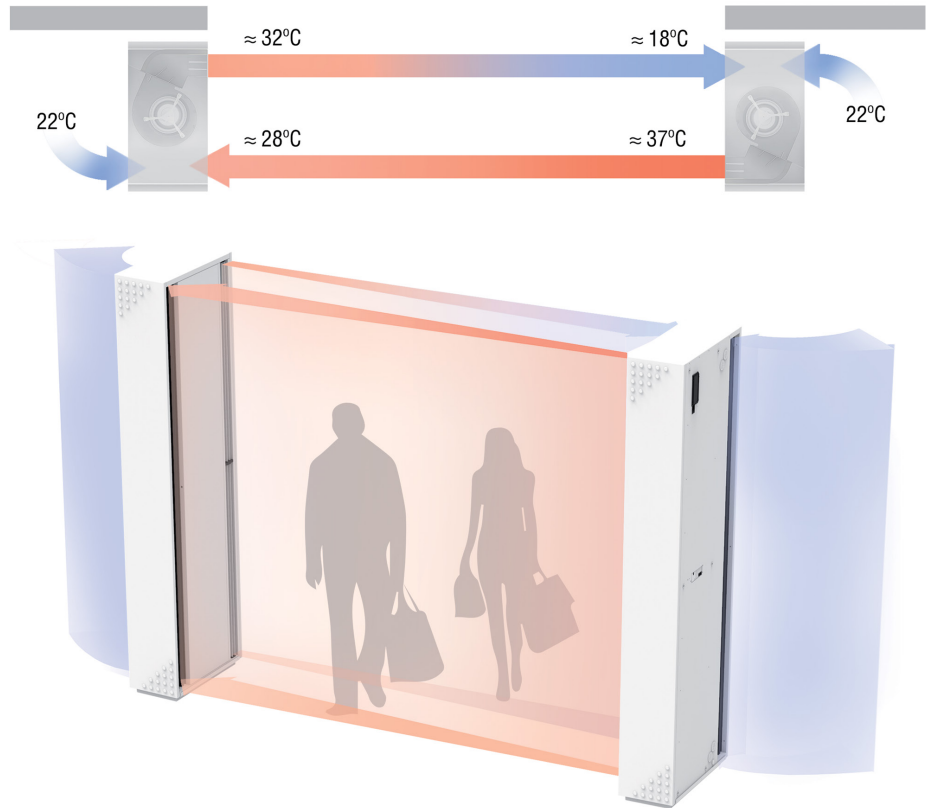
El sistema DAM TWIN es una solución óptima para instalaciones con condiciones muy adversas.

El sistema consiste en dos cortinas de aire verticales DAM enfrentadas, una con el jet de aire por delante y la otra por detrás.

Al final de cada jet se encuentra la entrada de la otra cortina de aire ayudando a cerrar la barrera de aire. Este doble jet funciona como un circuito cerrado que crea una zona de separación en la entrada de la puerta.



VER VÍDEO



Accesorios opcionales

Soportes e instalación



Soporte rail
SPWR



Soporte silentblock
SPANG-SIL / SLB



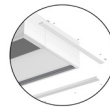
Cables de
suspensión SPCT



Soporte pie
SPF-DAM
(Galv. / inox)



Kit de unión
SPJ-MG
(Galv. / inox)



Kit instalación
falso techo

Control



Control IR
✓ Incluido



Control básico
✓ Incluido



Kit Control Clever



Cable RJ45
✓ Incluido



Hand-Auto
CH-5HW-NE



Termostato ambiente
T6360



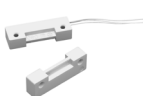
Kit interface
IN-NE-II

Filtros



Prefiltro
extraíble G2

Sensores y válvulas



Contacto de puerta
magnético MAG-DC



Contacto de puerta
mecánico MEC-DC



Sensor de temperatura
externa (Clever Control)



Válvula solenoide
V-S



Válvula 3 vías
V-T



Válvula proporcional
V-ACT



Sensor anticongelación
AFS-INS



Bandeja
condensación

Condensación