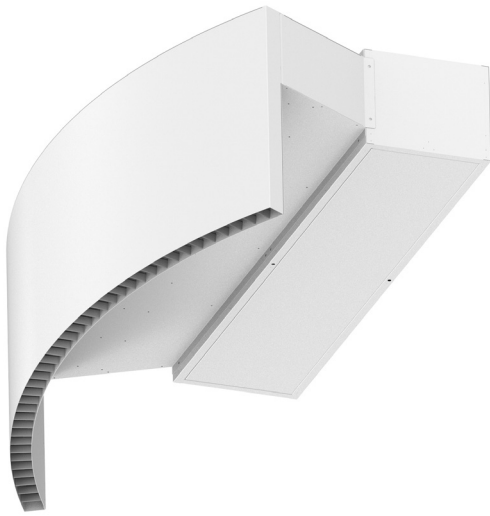




## Características técnicas



Rango  
**Hasta 4,2 m**



Caudal / Longitud  
**2250 - 6300 m³/h**  
**1 m a 2,5 m**



Ventiladores  
**Centrífugos**  
**5 velocidades**



Tipo de calefacción  
**E : eléctrica 3 etapas**  
**P : agua**  
**A : sin calefacción**  
**DX : bomba calor [\*]**



Potencia calorífica  
**E : 5 - 30 kW**  
**P : 10,4- 33,6 kW**



Control  
**Manual regulador Plug&Play**  
**+ Control remoto IR**  
**(Control Clever opcional)**



Bastidor  
**Acero galvanizado [\*\*]**



Tipo de reja  
**Perforada rectangular**



Lamas de descarga  
**Aluminio, tipo airfoil**

RAL 9016  
estándar



Otros colores  
bajo pedido



Acero  
inoxidable



[\*] Consultar catálogo DX

[\*\*] Cada cortina de aire está hecha a medida

Las cortinas de aire ROTOWIND están diseñadas a medida para adaptarse perfectamente a la curvatura de cualquier puerta giratoria. Es un modelo que puede montarse de forma discreta de dos formas distintas, con dimensiones a medida: estándar (montaje en la parte superior) o invertida (montaje en falso techo). Construcción de bastidor autoportante acabado en color blanco RAL9016 de serie. Otros colores o acero inoxidable disponibles bajo pedido.

Esta cortina de aire funciona con ventiladores centrífugos de doble aspiración accionados por un motor de rotor externo de bajo nivel sonoro. Modelos EC montados con ventiladores de muy bajo consumo. Con gran reja de aspiración perforada que evita un mantenimiento intensivo.

Incluye control Plug&Play con Cable RJ45 de 7m y mando a distancia por infrarrojos. Opcionalmente, se puede regular con Control Avanzado Clever (programable, automático, inteligente, compatible con Modbus RTU para BMS).

### \* SIN CALEFACCIÓN

| Modelo          | Caudal<br>m³/h | Potencia<br>ventilación<br>230V~50Hz<br>kW | Intensidad<br>ventilación<br>230V~50Hz<br>A | Nivel<br>sonoro<br>(5 m)<br>dB (A) | Peso<br>kg |
|-----------------|----------------|--|---|------------------------------------|------------|
| ROTO G 1000 A   | 2400           | 0,642                                      | 2,85  | 57                                 | -          |
| ROTO G 1500 A   | 3200           | 0,856                                      | 3,80  | 58                                 | -          |
| ROTO G 2000 A   | 4800           | 1,284                                      | 5,70  | 59                                 | -          |
| ROTO G 2500 A   | 5600           | 1,498                                      | 6,65  | 60                                 | -          |
| ROTO ECG 1000 A | 2700           | 0,213                                      | 1,86  | 61                                 | -          |
| ROTO ECG 1500 A | 3600           | 0,284                                      | 2,48  | 62                                 | -          |
| ROTO ECG 2000 A | 5400           | 0,426                                      | 3,72  | 63                                 | -          |
| ROTO ECG 2500 A | 6300           | 0,497                                      | 4,34  | 64                                 | -          |



## ⚡ CALEFACCIÓN ELÉCTRICA

| Modelo          | Caudal | Potencia calorífica eléctrica<br>400Vx3~50Hz (*) | Potencia ventilación<br>230V~50Hz | Intensidad ventilación<br>230V~50Hz | Nivel sonoro<br>(5 m) | Peso |
|-----------------|--------|--|-----------------------------------|-------------------------------------|-----------------------|------|
|                 | m³/h   | kW   | kW                                | A                                   | dB(A)                 | kg   |
| ROTO G 1000 E   | 2400   | 5/10/15  | 0,642                             | 2,85                                | 57                    | -    |
| ROTO G 1500 E   | 3200   | 7,5/15/22,5                                      | 0,856                             | 3,80                                | 58                    | -    |
| ROTO G 2000 E   | 4800   | 10/20/30   | 1,284                             | 5,70                                | 59                    | -    |
| ROTO G 2500 E   | 5600   | 10/20/30   | 1,498                             | 6,65                                | 60                    | -    |
| ROTO ECG 1000 E | 2700   | 5/10/15  | 0,213                             | 1,86                                | 61                    | -    |
| ROTO ECG 1500 E | 3600   | 7,5/15/22,5                                      | 0,284                             | 2,48                                | 62                    | -    |
| ROTO ECG 2000 E | 5400   | 10/20/30   | 0,426                             | 3,72                                | 63                    | -    |
| ROTO ECG 2500 E | 6300   | 10/20/30   | 0,497                             | 4,34                                | 64                    | -    |

(\*) Bajo pedido, se pueden suministrar baterías eléctricas en otras potencias.

## 💧 CALEFACCIÓN AGUA

| Modelo          | Caudal<br>m³/h | P86 (80/60°C)             |                            | P64 (60/40°C)             |                            | P54 (50/40°C)             |                            | Potencia ventilación<br>230V~50Hz<br>kW | Intensidad ventilación<br>230V~50Hz<br>A | Nivel sonoro<br>(5 m)<br>dB(A) | Peso<br>kg |
|-----------------|----------------|---------------------------|----------------------------|---------------------------|----------------------------|---------------------------|----------------------------|---|--|--------------------------------|------------|
|                 |                | Potencia calorífica<br>kW | Pérdida presión agua<br>Pa | Potencia calorífica<br>kW | Pérdida presión agua<br>Pa | Potencia calorífica<br>kW | Pérdida presión agua<br>Pa |   |  |                                |            |
| ROTO G 1000 P   | 2250           | 11,04                     | 1230                       | 10,42                     | 6190                       | 10,56                     | 1790                       | 0,642                                   | 2,85                                     | 57                             | -          |
| ROTO G 1500 P   | 3000           | 16,02                     | 940                        | 15,47                     | 8020                       | 16,37                     | 5670                       | 0,856                                   | 3,80                                     | 58                             | -          |
| ROTO G 2000 P   | 4500           | 24,92                     | 2700                       | 22,29                     | 6810                       | 23,15                     | 3030                       | 1,284                                   | 5,70                                     | 59                             | -          |
| ROTO G 2500 P   | 5250           | 31,16                     | 4930                       | 26,61                     | 5060                       | 28,76                     | 5450                       | 1,498                                   | 6,65                                     | 60                             | -          |
| ROTO ECG 1000 P | 2550           | 11,89                     | 1400                       | 11,27                     | 7110                       | 11,50                     | 2090                       | 0,213                                   | 1,86                                     | 61                             | -          |
| ROTO ECG 1500 P | 3400           | 17,29                     | 1070                       | 16,77                     | 9240                       | 17,86                     | 6620                       | 0,284                                   | 2,48                                     | 62                             | -          |
| ROTO ECG 2000 P | 5100           | 26,86                     | 3080                       | 24,14                     | 7850                       | 25,24                     | 3530                       | 0,426                                   | 3,72                                     | 63                             | -          |
| ROTO ECG 2500 P | 5950           | 33,63                     | 5650                       | 28,84                     | 5840                       | 31,38                     | 6360                       | 0,497                                   | 4,34                                     | 64                             | -          |

Baterías de agua: las conexiones P86 y P64 son 2x3/4" hembra (macho si conexiones laterales), P54 2x1" macho.  
P86 2 filas. P64 3 filas. P54 4 filas.



Programa de selección

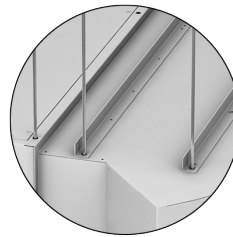


## Configuración de instalación

Estándar: montaje encima de la puerta

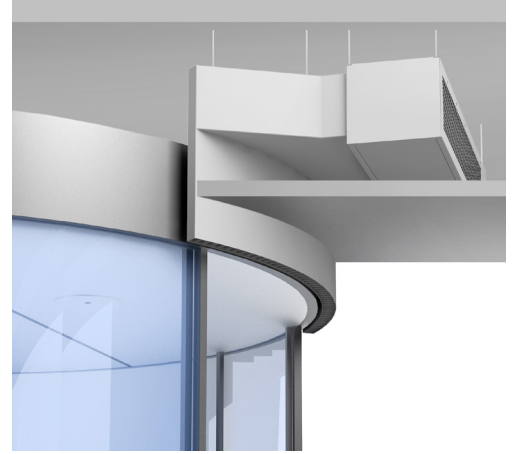


Instalación empotrada

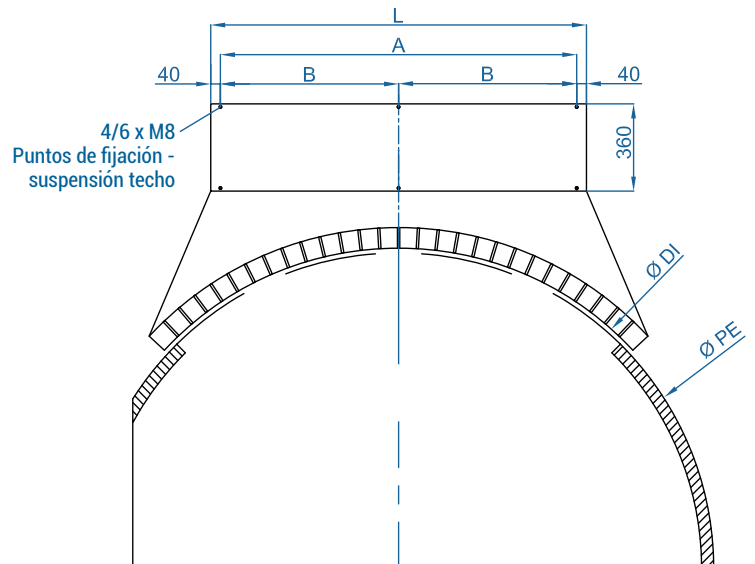
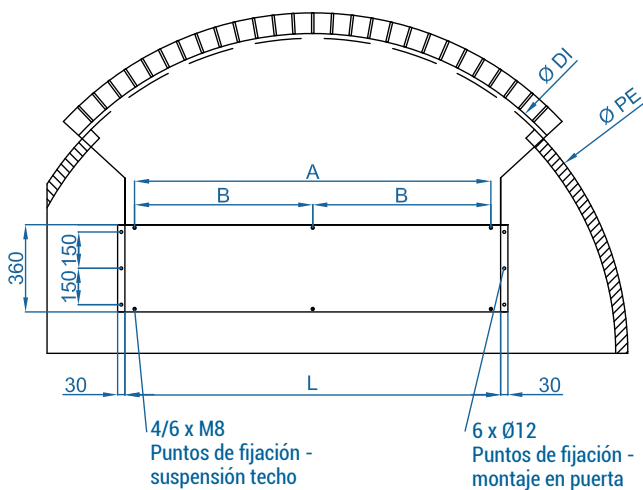
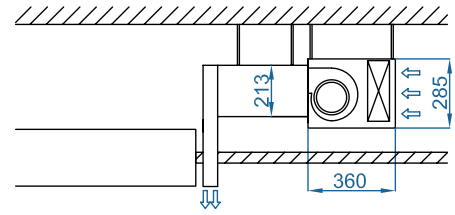
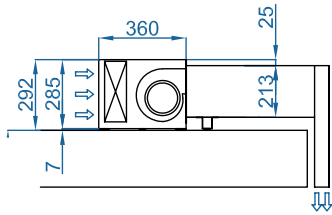


Instalación colgante

Invertida: instalación en falso techo



## Dimensiones



|           | L    | I    | A      |
|-----------|------|------|--------|
| ROTO 1000 | 1050 | 970  | -      |
| ROTO 1500 | 1550 | 1470 | 735    |
| ROTO 2000 | 2055 | 1975 | 987,5  |
| ROTO 2500 | 2555 | 2475 | 1237,5 |

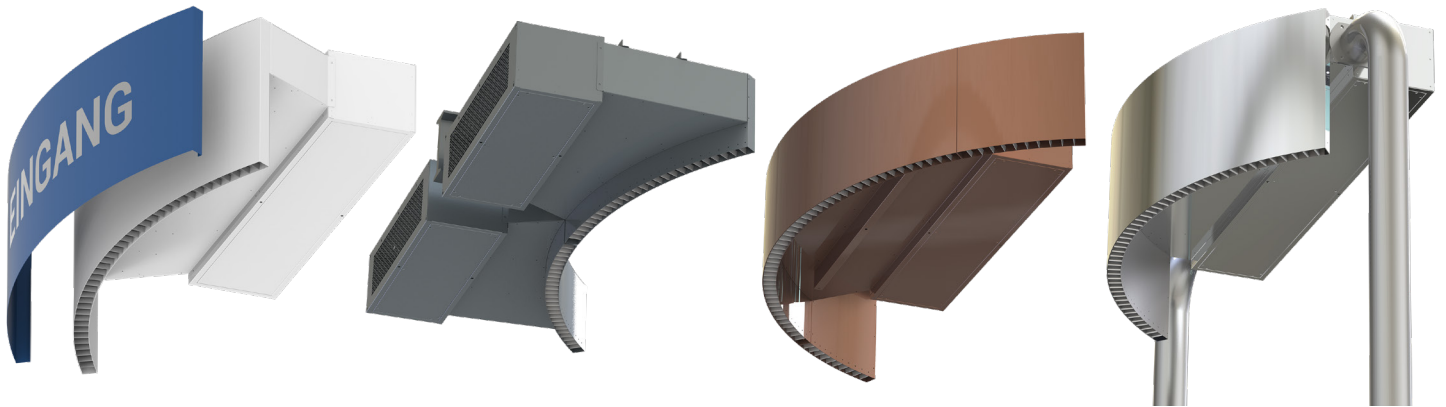
|      |                                  |
|------|----------------------------------|
| Ø DI | Diámetro interior expulsión aire |
| Ø PE | Diámetro exterior puerta         |

Bajo pedido, medidas personalizables

## Acabados personalizados

La cortina de aire ROTOWIND se puede personalizar en el mismo color y materiales que la puerta giratoria para encajar en el diseño interior o la estética exterior del edificio. Opcionalmente, se puede pedir con una carátula frontal decorativa pintada en color distinto u otro acabado. También se puede personalizar con logotipos, gráficos o señalización.

Existen múltiples opciones de accesorios y soportes para adaptar la instalación a sus necesidades.

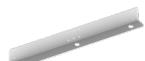


## Accesorios opcionales

### Soportes e instalación



Carátula frontal decorativa  
(Pintada RAL / Inox)



Soporte ángulo  
(encima de la puerta)  
✓ Incluido



Silentblock  
(encima de la puerta)  
✓ Incluido



Soporte silentblock  
SPANG-SIL / SLB



Cables de  
suspensión SPCT



Brazo curvo  
Rotowind

### Control



Control IR  
✓ Incluido



Control básico  
✓ Incluido



Kit Control Clever



Cable RJ45  
✓ Incluido



Hand-Auto  
CH-5HW-NE



Termostato ambiente  
T6360



Kit interface  
IN-NE-II

### Filtros



Prefiltro  
extraíble G2

### Sensores y válvulas



Contacto de puerta  
magnético MAG-DC



Contacto de puerta  
mecánico MEC-DC



Sensor temperatura  
externo (Clever Control)



Válvula solenoide  
V-S



Válvula 3 vías  
V-T



Válvula proporcional  
V-ACT



Sensor anticongelación  
AFS-INS



Bandeja  
condensación

### Condensación