



Características técnicas



RAL 9016
estándar



Otros colores
bajo pedido



Acero
inoxidable



Alcance máximo
B : 5 m BB : 7 m



Caudal / Longitud
2910 - 10720 m³/h
1 m a 3 m



Ventiladores
Centrífugos
5 velocidades



Tipo de calefacción
E : eléctrica 3 etapas
P : agua
A : sin calefacción
DX : bomba calor [*]



Potencia calorífica
E : 5 - 50 kW
P : 12,4 - 55,0 kW



Control
Plug&Play Advanced Pro
+ control remoto IR
(Control Clever opcional)



Bastidor [**]
Acero galvanizado



Tipo de reja
Microperforada con
función de prefiltro



Lamas de descarga
Aluminio, tipo airfoil
Ajustable 0-15° cada lado

[*] Consultar catálogo DX

[**] Bajo pedido, medidas personalizables

Cortina de aire de tamaño comercial con una potencia equivalente a una unidad industrial. Como toda la gama estándar de cortinas de aire Airtècnics, WINDBOX BB tiene un diseño elegante y atemporal. Una cortina de aire muy versátil dotada de una amplia variedad de especificaciones técnicas, opciones de montaje y personalización, que reúne las últimas innovaciones y novedades.

Este modelo funciona con ventiladores EC centrífugos de doble aspiración de última generación, accionados por un motor de rotor externo, de alta eficiencia y muy bajo consumo, y bajo nivel sonoro.

Control Plug&Play avanzado. Incluye: Control PRO avanzado con pantalla LCD y termostato integrado, contacto de puerta, cable RJ11 de 7 m y mando a distancia. Opcional: Control Clever PRO inteligente (automático, programable, modbus por PLC, temporizador, etc).

❄ SIN CALEFACCIÓN

Modelo	Caudal m ³ /h	Potencia ventilación 230V~50Hz kW	Intensidad ventilación 230V~50Hz A	Nivel sonoro (5 m) dB(A)	Peso kg
B 1000 A	3060	0,523	3,8	62	37
B 1500 A	4080	0,697	5,07	63	54
B 2000 A	6120	1,046	7,61	64	75
B 2500 A	7140	1,22	8,87	65	91
B 3000 A	8160	1,395	10,14	66	107
BB 1000 A	4020	0,873	3,87	66	38
BB 1500 A	5360	1,164	5,16	67	55
BB 2000 A	8040	1,746	7,74	68	77
BB 2500 A	9380	2,037	9,03	69	93
BB 3000 A	10720	2,328	10,32	70	110



⚡ CALEFACCIÓN ELÉCTRICA

Modelo	Caudal	Potencia calorífica eléctrica 400Vx3~50Hz (*)	Potencia ventilación 230V~50Hz	Intensidad ventilación 230V~50Hz	Nivel sonoro (5 m)	Peso kg
	m³/h	kW	kW	A	dB(A)	
B 1000 E	3060	5/10/15	0,523	3,8	62	37
B 1500 E	4080	8/12/20	0,697	5,07	63	54
B 2000 E	6120	10/20/30	1,046	7,61	64	75
B 2500 E	7140	12/22/34	1,22	8,87	65	91
B 3000 E	8160	16/26/42	1,395	10,14	66	107
BB 1000 E	4020	6/15/21	0,873	3,87	66	49
BB 1500 E	5360	8/19/27	1,164	5,16	67	71
BB 2000 E	8040	12/30/42 (**)	1,746	7,74	68	98
BB 2500 E	9380	16/30/46 (**)	2,037	9,03	69	119
BB 3000 E	10720	20/30/50 (**)	2,328	10,32	70	141

(*) Bajo pedido, se pueden suministrar baterías eléctricas en otras potencias.

(**) 2 líneas de alimentación separadas.

💧 CALEFACCIÓN AGUA

Modelo	Caudal m³/h	P86 (80/60°C)		P64 (60/40°C)		P54 (50/40°C)		Potencia ventilación 230V~50Hz kW	Intensidad ventilación 230V~50Hz A	Nivel sonoro (5 m) dB(A)	Peso kg
		Potencia calorífica kW	Pérdida presión agua Pa	Potencia calorífica kW	Pérdida presión agua Pa	Potencia calorífica kW	Pérdida presión agua Pa				
B 1000 P	2910	15,58	8280	12,44	8640	14,47	9820	0,523	3,8	62	37
B 1500 P	3880	19,71	630	18,55	5840	21,19	12380	0,697	5,07	63	54
B 2000 P	5820	31	1860	22,84	3860	30,77	10270	1,046	7,61	64	75
B 2500 P	6790	38,97	3440	31,79	7160	36,94	9570	1,22	8,87	65	91
B 3000 P	7760	46,94	5710	38,31	5970	42,6	6520	1,395	10,14	66	107
BB 1000 P	3750	18,21	15190	15,16	16190	16,48	12180	0,873	3,87	65	47
BB 1500 P	5000	23,52	1200	21,87	10990	24,15	15260	1,164	5,16	66	67
BB 2000 P	7500	36,57	3470	31,13	7350	35,04	12680	1,746	7,74	67	93
BB 2500 P	8750	45,78	6370	38,96	13420	42,12	11880	2,037	9,03	68	115
BB 3000 P	10000	55,04	10570	45,49	11230	49,27	10920	2,328	10,32	69	135

Baterías de agua: las conexiones P86 y P64 son 2x1"; P54 1000-2000 2x1" y 2500-3000 2x1¼".

Todas las conexiones son macho.

P86 2 filas. P64 3 filas. P54 4 filas.

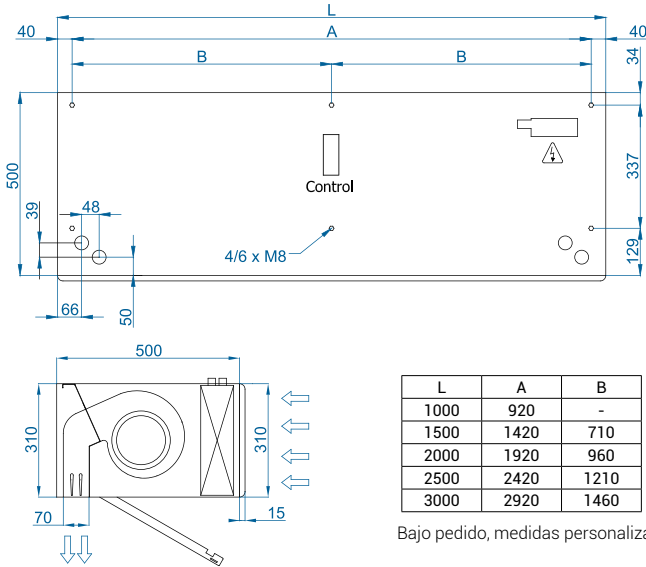


Selection program

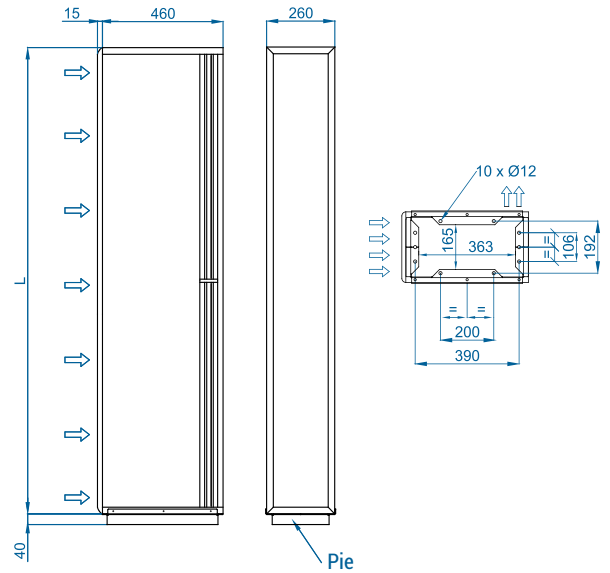


Dimensiones

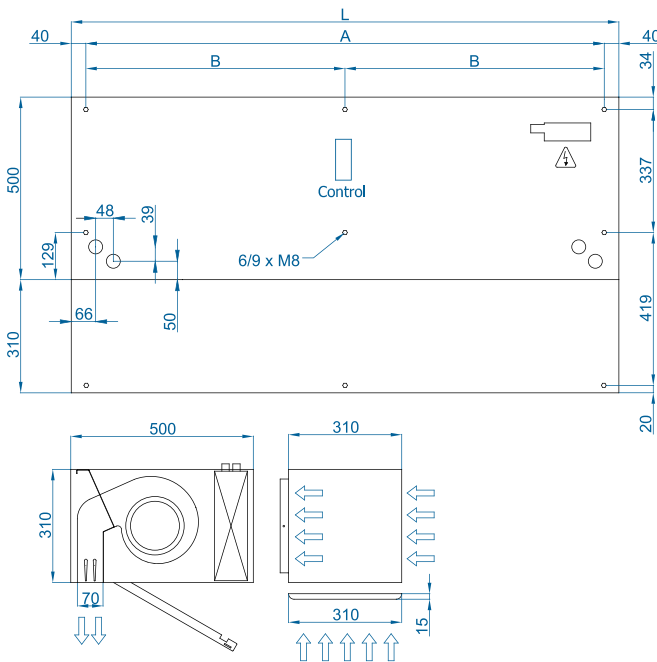
Instalación horizontal



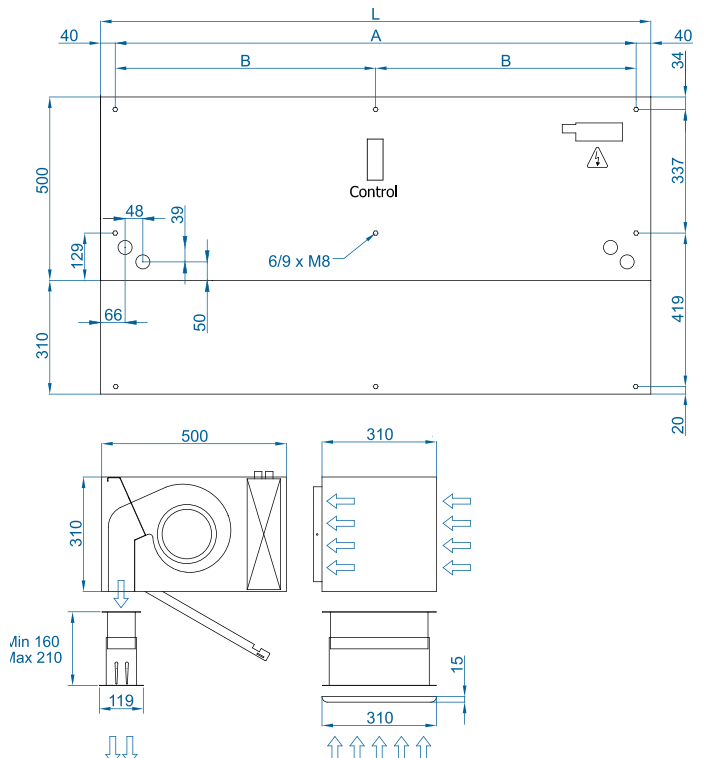
Instalación vertical



Instalación superficie interior techo



Instalación invisible falso techo



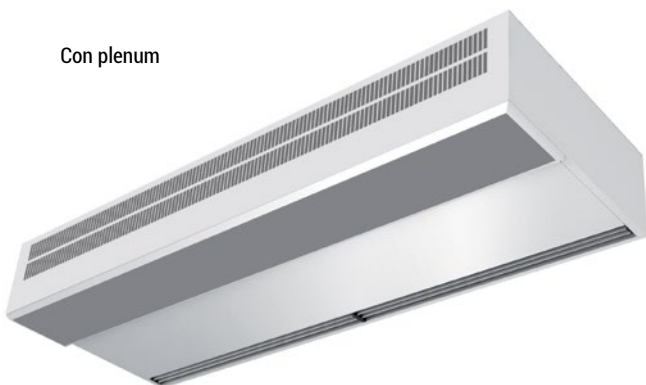
Planos CAD, archivos BIM, manuales de instalación y otra documentación





Configuración de instalación

Con plenum



Con plenum
y kits



Con kit de descarga



Con kit de aspiración y
descarga



Accesorios opcionales

Soportes e instalación



Soportes rail
SPWR



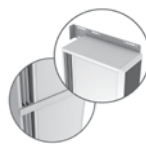
Soportes silentblock
SPANG-SIL / SLB



Cables de
suspensión SPCT



Soporte pie
SPF-BB
(Galv. / inox)



Kit de unión
SPJ-BB
(Galv. / inox)



Kit aspiración y
descarga de
perfil plano



Bandeja de servicio entre
aspiración y descarga

Control



ADVANCED PRO
✓ Incluido



Control IR
✓ Incluido



RJ11 Cable
✓ Incluido



CLEVER PRO

Filtros



Prefiltro
extraíble G2

Sensores y válvulas



Contacto de puerta
magnético MAG-DC
✓ Incluido



Contacto de puerta
mecánico MEC-DC



Sensor temperatura
externa



Válvula solenoide
V-S



Válvula 3 vías
V-T



Válvula proporcional
V-ACT



Sensor anticongelación
AFS-INS

Condensación



Bandeja
condensación