



Características técnicas



Alcance máximo
B : 5 m BB : 7 m



Caudal / Longitud
2910 - 9380 m³/h
1 m a 2,5 m



Ventiladores
Centrífugos
5 velocidades



Tipo de calefacción
E : eléctrica 3 etapas
P : agua
A : sin calefacción
DX : bomba calor [*]



Potencia calorífica
E : 5 - 46 kW
P : 12,4 - 45,8 kW



Control
Plug&Play Advanced Pro
+ control remoto IR
(Control Clever opcional)



Bastidor
Acero galvanizado



Tipo de reja
Lamas aspiración +
perforado rectangular



Lamas de descarga
Aluminio, tipo airfoil
Ajustable 0-15° cada lado

RAL 9016
estándar



Otros colores
bajo pedido



Acero
inoxidable



[*] Consultar catálogo DX

WINDBOX EMPOTRABLE BB es una cortina de aire de alta presión, compacta y robusta, de la gama estándar con un diseño atemporal, para instalaciones en falso techo. Es compatible para cualquier tipo de puerta comercial o industrial. La reja de aspiración está fabricada con perfiles de aluminio e integrada con la descarga en un único marco de color RAL 9016. Otros colores bajo pedido.

Este modelo funciona con ventiladores EC centrífugos de doble aspiración de última generación, accionados por un motor de rotor externo, de alta eficiencia y muy bajo consumo, y bajo nivel sonoro.

Control Plug&Play avanzado. Incluye: Control PRO avanzado con pantalla LCD y termostato integrado, contacto de puerta, cable RJ11 de 7 m y mando a distancia. Opcional: Control Clever PRO inteligente (automático, programable, modbus por PLC, temporizador, etc).

❄ SIN CALEFACCIÓN

Modelo	Caudal m ³ /h	Potencia ventilación 230V~50Hz kW	Intensidad ventilación 230V~50Hz A	Nivel sonoro (5 m) dB(A)	Peso kg
RB 1000 A	3060	0,523	3,8	62	48
RB 1500 A	4080	0,697	5,07	63	73
RB 2000 A	6120	1,046	7,61	64	97
RB 2500 A	7140	1,22	8,87	65	121
RBB 1000 A	4020	0,873	3,87	66	50
RBB 1500 A	5360	1,164	5,16	67	75
RBB 2000 A	8040	1,746	7,74	68	100
RBB 2500 A	9380	2,037	9,03	69	125



⚡ CALEFACCIÓN ELÉCTRICA

Modelo	Caudal m³/h	Potencia calorífica eléctrica 400Vx3~50Hz (*) kW	Potencia ventilación 230V~50Hz kW	Intensidad ventilación 230V~50Hz A	Nivel sonoro (5 m) dB(A)	Peso kg
RB 1000 E	3060	5/10/15	0,523	3,8	62	58
RB 1500 E	4080	8/12/20	0,697	5,07	63	89
RB 2000 E	6120	10/20/30	1,046	7,61	64	118
RB 2500 E	7140	12/22/34	1,22	8,87	65	147
RBB 1000 E	4020	6/15/21	0,873	3,87	66	60
RBB 1500 E	5360	8/19/27	1,164	5,16	67	91
RBB 2000 E	8040	12/30/42 (**)	1,746	7,74	68	121
RBB 2500 E	9380	16/30/46 (**)	2,037	9,03	69	151

(*) Bajo pedido, se pueden suministrar baterías eléctricas en otras potencias.

(**) 2 líneas de alimentación separadas.

💧 CALEFACCIÓN AGUA

Modelo	Caudal m³/h	P86 (80/60°C)		P64 (60/40°C)		P54 (50/40°C)		Potencia ventilación 230V~50Hz kW	Intensidad ventilación 230V~50Hz A	Nivel sonoro (5 m) dB(A)	Peso kg
		Potencia calorífica kW	Pérdida presión agua Pa	Potencia calorífica kW	Pérdida presión agua Pa	Potencia calorífica kW	Pérdida presión agua Pa				
RB 1000 P	2910	15,58	8280	12,44	8640	14,47	9820	0,523	3,8	62	56
RB 1500 P	3880	19,71	630	18,55	5840	21,19	12380	0,697	5,07	63	86
RB 2000 P	5820	31	1860	22,84	3860	30,77	10270	1,046	7,61	64	114
RB 2500 P	6790	38,97	3440	31,79	7160	36,94	9570	1,22	8,87	65	142
RBB 1000 P	3750	18,21	15190	15,16	16190	16,48	12180	0,873	3,87	65	58
RBB 1500 P	5000	23,52	1200	21,87	10990	24,15	15260	1,164	5,16	66	88
RBB 2000 P	7500	36,57	3470	31,13	7350	35,04	12680	1,746	7,74	67	117
RBB 2500 P	8750	45,78	6370	38,96	13420	42,12	11880	2,037	9,03	68	146

Baterías de agua: P86, P64 2x1", P54 1000-2000 2x1" y 2500 2x1¼".

La conexiones de P86, P64 y P54 son macho.

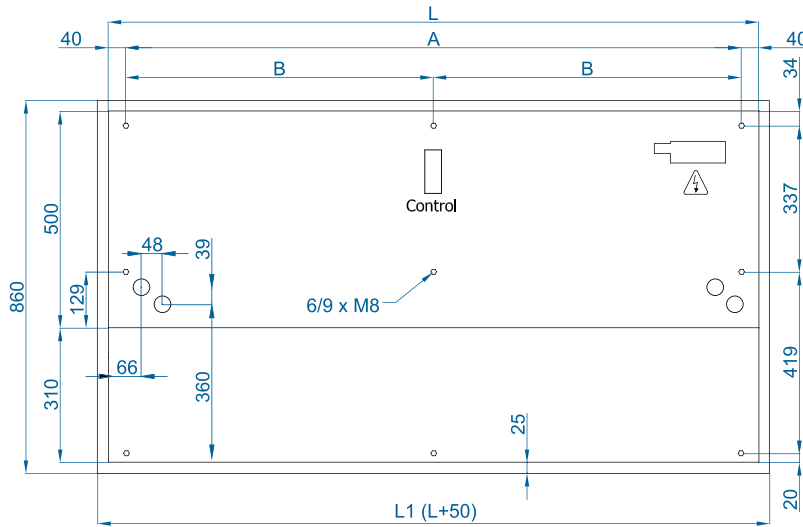
P86 2 filas. P64 3 filas. P54 4 filas.



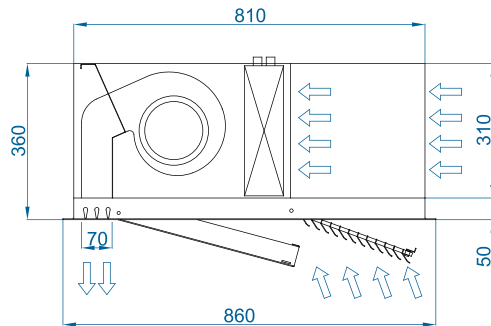
Selection program



Dimensiones



L	A	B
1000	920	-
1500	1420	710
2000	1920	960
2500	2420	1210
3000	2920	1460



Planos CAD, archivos BIM, manuales de
instalación y otra documentación



Accesorios opcionales

Soportes e instalación



Soporte rail
SPWR



Soportes silentblock
SPANG-SIL / SLB



Cables de
suspensión SPCT

Control



ADVANCED PRO
✓ Incluido



Control IR
✓ Incluido



RJ11 Cable
✓ Incluido



CLEVER PRO

Filtros



Prefiltro
extraíble G2

Sensores y válvulas



Contacto de puerta
magnético MAG-DC
✓ Incluido



Contacto de puerta
mecánico MEC-DC



Sensor temperatura
externa



Válvula solenoide
V-S



Válvula 3 vías
V-T



Válvula proporcional
V-ACT



Sensor anticongelación
AFS-INS

Condensación



Bandeja
condensación