



Características técnicas



Alcance máximo
B : 5 m BB : 7 m



Caudal / Longitud
2910 - 9380 m³/h
1 m a 2,5 m



Ventiladores
Centrífugos
5 velocidades



Tipo de calefacción
E : eléctrica 3 etapas
P : agua
A : sin calefacción
DX : bomba calor [*]



Capacidad calorífica
E : 5 - 46 kW
P : 12,4 - 45,8 kW



Control
Plug&Play Advanced Pro
+ Control remoto IR
(Control Clever opcional)



Bastidor [**]
Acero galvanizado



Tipo de reja
Perforada rectangular



Lamas de descarga
Aluminio, tipo airfoil
Ajustable 0-15° cada lado

Bastidor:
negro forja
(estándar)



Paneles:
Aluminio
anodizado
(estándar)



Paneles:
Acero
inoxidable
(opcional)



Otros colores
y materiales
bajo pedido



[*] Consultar catálogo DX

[**] Bajo pedido, medidas personalizables

Decorativa, minimalista y elegante, la cortina de aire ZEN es la favorita de arquitectos y diseñadores para incluir en sus proyectos. La cortina de aire ZEN BB tiene la misma estética y similares características dimensionales que el modelo MG, pero con una potencia equivalente a una unidad de uso industrial.

Su diseño elegante y su alto rendimiento son perfectos para combinar con la estética interior o exterior de cualquier edificio.

Además de integrarse a la perfección en cualquier espacio, ZEN puede convertirse en parte activa de la decoración y el ambiente del local ofreciendo más prestaciones que una cortina de aire estándar. La cortina de aire ZEN ofrece infinitas posibilidades de personalización.

Bastidor central de acero galvanizado acabado en negro forja de serie. Paneles frontales de aluminio anodizado, opcionalmente fabricados en acero inoxidable cepillado o pulido espejo. Bajo pedido, se puede optar por otros colores o acabados especiales con otros materiales como metal envejecido, madera, cristal, PVC / PES, logotipos, señalización, gráficos, luces, relojes, vinilos o esloganes.

Este modelo funciona con ventiladores EC centrífugos de doble aspiración de última generación, accionados por un motor de rotor externo, de alta eficiencia y muy bajo consumo, y bajo nivel sonoro.

Control Plug&Play avanzado. Incluye: Control PRO avanzado con pantalla LCD y termostato integrado, contacto de puerta, cable RJ11 de 7 m y mando a distancia. Opcional: Control Clever PRO inteligente (automático, programable, modbus por PLC, temporizador, etc).

❁ SIN CALEFACCIÓN

Modelo	Caudal m ³ /h	Potencia ventilación 230V~50Hz kW	Intensidad ventilación 230V~50Hz A	Nivel sonoro (5 m) dB(A)	Peso kg
ZEN B 1000 A	3060	0,523	3,8	62	37
ZEN B 1500 A	4080	0,697	5,07	63	53,5
ZEN B 2000 A	6120	1,046	7,61	64	75
ZEN B 2500 A	7140	1,22	8,87	65	90
ZEN BB 1000 A	4020	0,873	3,87	66	39
ZEN BB 1500 A	5360	1,164	5,16	67	55,5
ZEN BB 2000 A	8040	1,746	7,74	68	78
ZEN BB 2500 A	9380	2,037	9,03	69	94



⚡ CALEFACCIÓN ELÉCTRICA

Modelo	Caudal	Potencia calorífica eléctrica 400Vx3~50Hz (*)	Potencia ventilación 230V~50Hz	Intensidad ventilación 230V~50Hz	Nivel sonoro (5 m)	Peso kg
	m³/h	kW	kW	A	dB(A)	
ZEN B 1000 E	3060	5/10/15	0,523	3,8	62	498
ZEN B 1500 E	4080	7,5/15/22,5	0,697	5,07	63	69,5
ZEN B 2000 E	6120	10/20/30	1,046	7,61	64	96
ZEN B 2500 E	7140	12/22/34	1,22	8,87	65	116
ZEN BB 1000 E	4020	6/15/21	0,873	3,87	66	49,5
ZEN BB 1500 E	5360	8/19/27	1,164	5,16	67	71,5
ZEN BB 2000 E	8040	12/30/42 (**)	1,746	7,74	68	99
ZEN BB 2500 E	9380	16/30/46 (**)	2,037	9,03	69	120

(*) Bajo pedido, se pueden suministrar baterías eléctricas en otras potencias.

(**) 2 líneas de alimentación separadas.

💧 CALEFACCIÓN AGUA

Modelo	Caudal m³/h	P86 (80/60°C)		P64 (60/40°C)		P54 (50/40°C)		Potencia ventilación 230V~50Hz kW	Intensidad ventilación 230V~50Hz A	Nivel sonoro (5 m) dB(A)	Peso kg
		Potencia calorífica kW	Pérdida presión agua Pa	Potencia calorífica kW	Pérdida presión agua Pa	Potencia calorífica kW	Pérdida presión agua Pa				
ZEN B 1000 P	2910	15,58	8280	12,44	8640	14,47	9820	0,523	3,8	62	46
ZEN B 1500 P	3880	19,71	630	18,55	5840	21,19	12380	0,697	5,07	63	66,5
ZEN B 2000 P	5820	31	1860	22,84	3860	30,77	10270	1,046	7,61	64	92
ZEN B 2500 P	6790	38,97	3440	31,79	7160	36,94	9570	1,22	8,87	65	111
ZEN BB 1000 P	3750	18,21	15190	15,16	16190	16,48	12180	0,873	3,87	65	47,5
ZEN BB 1500 P	5000	23,52	1200	21,87	10990	24,15	15260	1,164	5,16	66	68,5
ZEN BB 2000 P	7500	36,57	3470	31,13	7350	35,04	12680	1,746	7,74	67	95
ZEN BB 2500 P	8750	45,78	6370	38,96	13420	42,12	11880	2,037	9,03	68	115

Baterías de agua: P86, P64 2x1", P54 1000-2000 2x1" y 2500 2x1¼".

La conexiones de P86, P64 y P54 son macho.

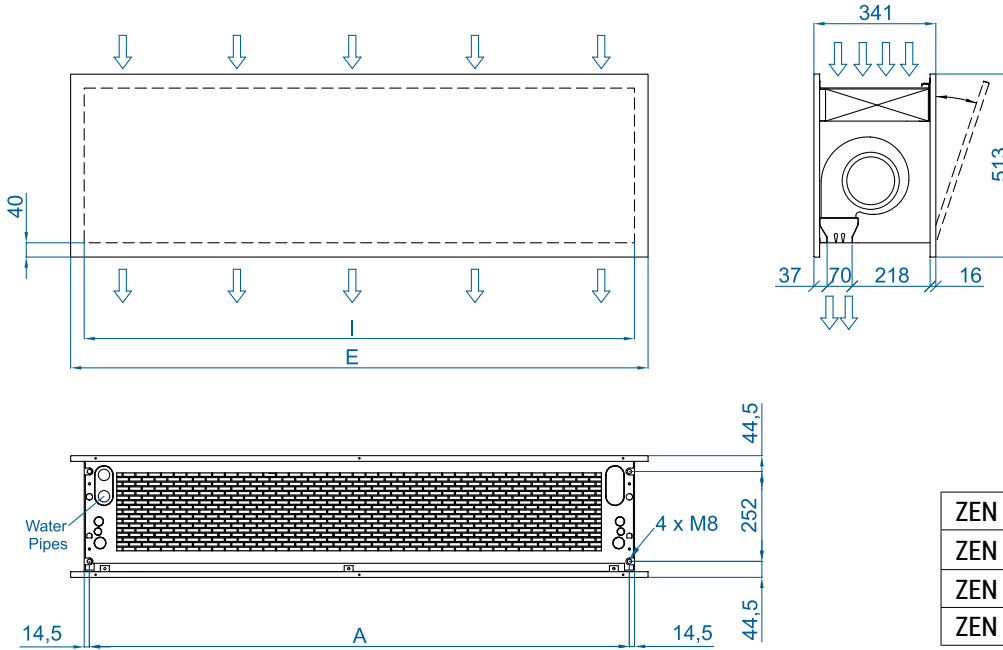
P86 2 filas. P64 3 filas. P54 4 filas.



Selection program

Dimensiones

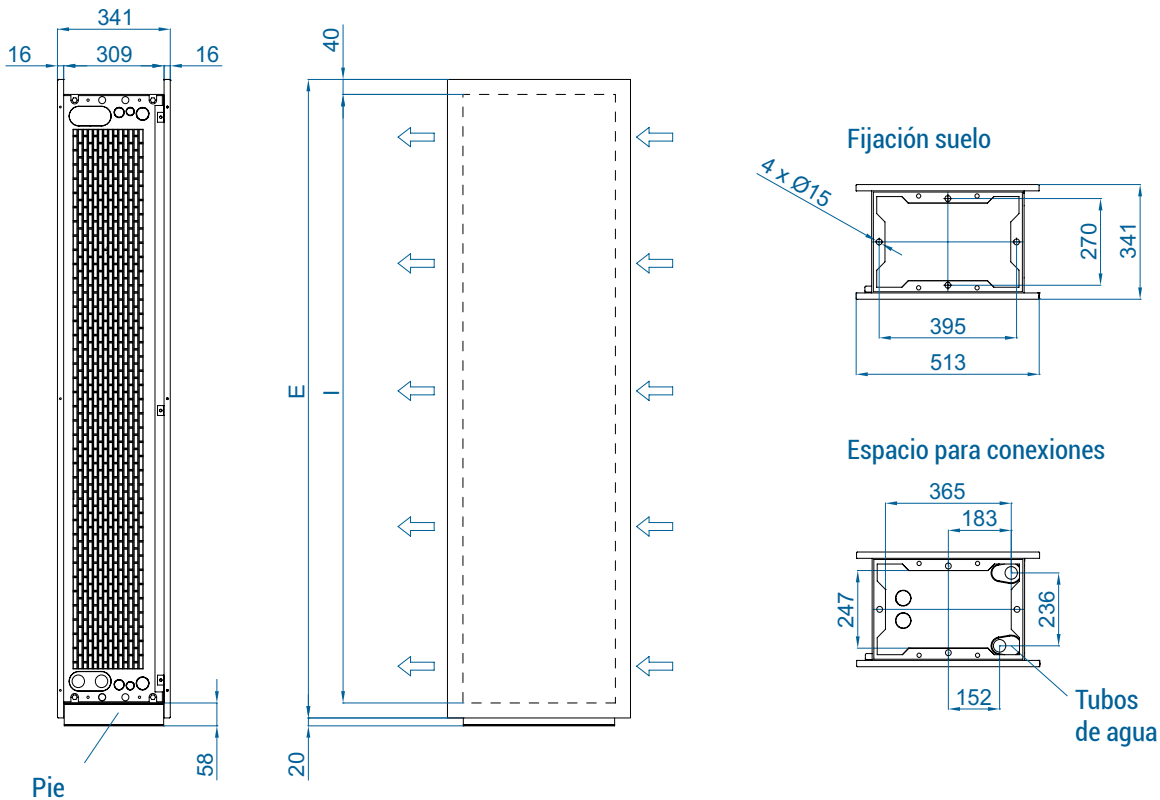
Instalación horizontal



	L	I	A
ZEN BB 1000	1220	1140	1115
ZEN BB 1500	1620	1544	1515
ZEN BB 2000	2120	2044	2015
ZEN BB 2500	2620	2544	2515

Bajo pedido, medidas personalizables

Instalación vertical

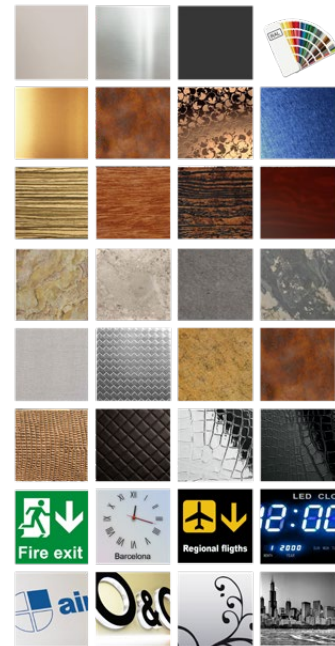


Planos CAD, archivos BIM, manuales de
instalación y otra documentación



Acabados

El panel frontal está diseñado para incluir gráficos, logotipos, letreros luminosos, señalización, relojes o cualquier otro elemento decorativo que desee el cliente. Disponible en cualquier color de la carta RAL o en acero inoxidable.



- estándar / pintado
- metales decorativos
- madera
- piedra
- industrial
- piel
- señalización
- logos / imágenes



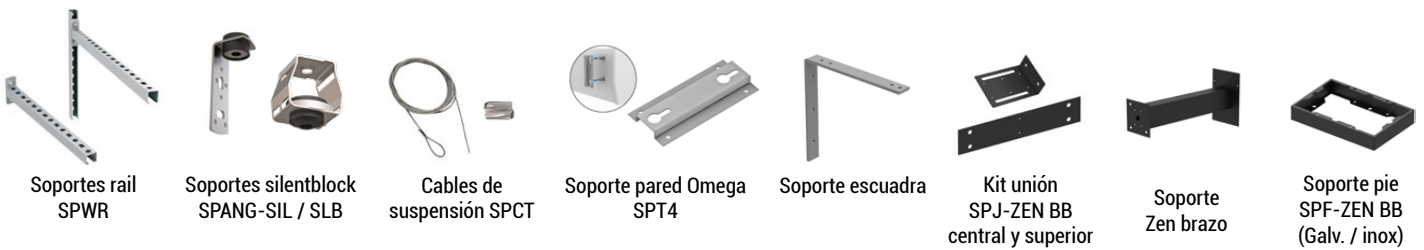
VER VIDEO



VER CATÁLOGO ACABADOS

Accesorios opcionales

Soportes e instalación



Soportes rail SPWR

Soportes silentblock SPANG-SIL / SLB

Cables de suspensión SPCT

Soporte pared Omega SPT4

Soporte escuadra

Kit unión SPJ-ZEN BB central y superior

Soporte Zen brazo

Soporte pie SPF-ZEN BB (Galv. / inox)

Control



ADVANCED PRO
✓ Incluido

Control IR
✓ Incluido

RJ11 Cable
✓ Incluido

CLEVER PRO

Filtros



Prefiltro extraíble G2

Sensores y válvulas



Contacto de puerta magnético CD-MAG
✓ Incluido

Contacto de puerta mecánico DC-MEC

Sensor temperatura externa

Válvula solenoide V-S

Válvula 3 vías V-T

Válvula proporcional V-ACT

Sensor anticongelación AFS-INS