



Aerotermino Horizontal

Aerotermino industrial o comercial para fijar en el techo o empotrado en falso techo. La climatización en espacios grandes y diáfanos se logra fácilmente.

Características técnicas

Aerotermino robusto y funcional diseñado para calentar grandes espacios como edificios industriales, fábricas, almacenes, instalaciones deportivas, tiendas, parkings o salones feriales.

Bastidor en chapa de acero galvanizado, con acabado estructural epoxi-poliéster RAL 9016 como estándar. Otros colores o personalización (logotipos y vinilos) disponibles bajo demanda.

Suministrado con difusor circular para gran propulsión del aire. Diferentes longitudes de conducto en función de la demanda del cliente.

Montaje directo a techo mediante soporte omega.

Ventiladores axiales con 2 niveles de ventilación (según modelo) de alta eficiencia y bajo nivel sonoro, con motor de rotor externo, monofásico 230V/50Hz y, opcionalmente, modelo trifásico 400V/50Hz.

Batería de agua con conectores macho 2x½" de 2 o 3 filas (P86/P64) que permiten distintos rangos de trabajo 80/60 y 60/40 como estándar. Bajo pedido se pueden calcular otros rangos de trabajo.

Diferentes opciones de control para satisfacer cualquier necesidad del cliente: sin regulación, 5 velocidades de ventilación, funcionamiento manual o automático, control remoto, cable telefónico y conectores rápidos (Plug and Play), interface para conectar a BMS, etc.





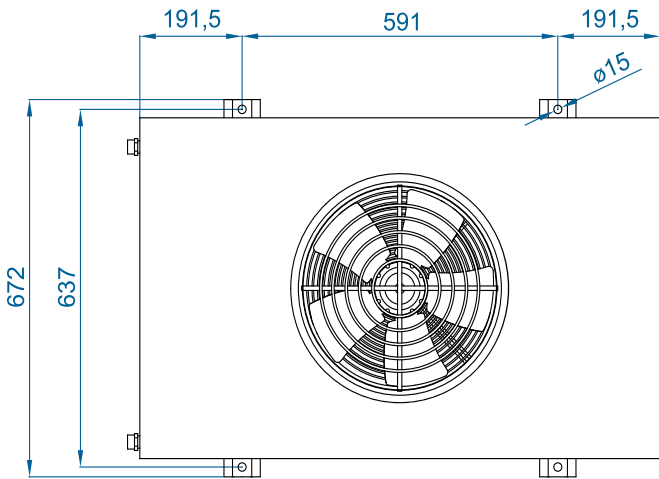
Equipo	Caudal (m³/h)	Potencia calorífica (kW)(*)	Potencia eléctrica (230V)(W)	Intensidad ventilador (230V)(A)	Peso (Kg)	Nivel sonoro (a 5m)(dBA)(**)
HOR 350 P86	2200	14,01	150	0,71	33,5	39 / 58
HOR 350 P64	2200	12,08	150	0,71	33,5	39 / 58

(*) Cálculo realizado con 15°C en la entrada de aire y 80-60°C / 60-40°C en la temperatura del fluido.

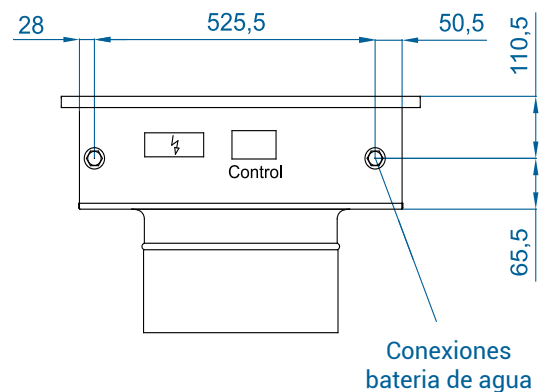
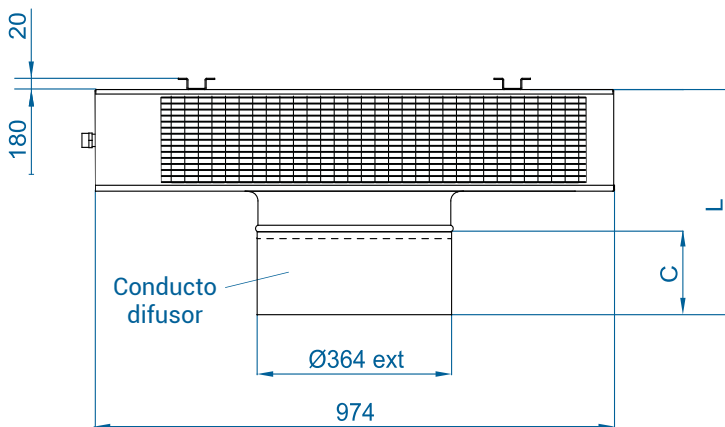
(**) Nivel sonoro correspondiente a: 50% / 100% del caudal de aire.

Dimensiones

El equipo tiene unas dimensiones compactas, ideales para la instalación en techo o falso techo. Conducto difusor disponible en dos longitudes.



	C	L	Alcance del aire
Conducto difusor 150 (Estándar)	148	400	5 m
Conducto difusor 300	300	550	9 m



Regulación

Este modelo de aerotermo puede funcionar sin regulación o con regulación básica integrada. De manera opcional se puede regular el equipo con el control avanzado Clever.



*Aerotermino horizontal
sin regulación*



*Aerotermino horizontal
con regulación básica integrada*



Estándar
Control
5 velocidades
CW-5AW-IR

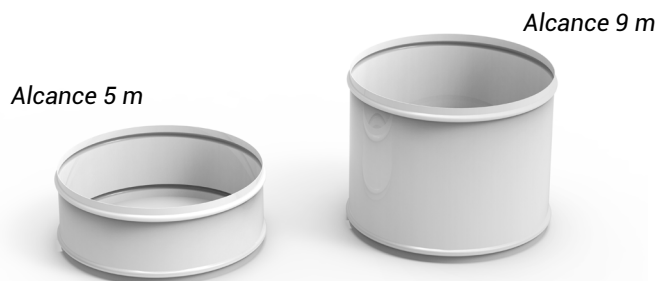


Avanzada
Control Clever
(opcional)

Accesorios

Conducto difusor

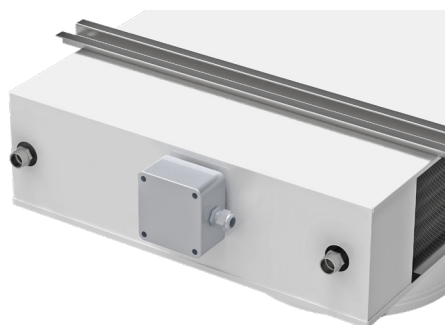
Se ofrece la posibilidad de proveer dos tipos de conductos difusores según la altura de la instalación.



Conductos difusores

Protección IP54

También se da la posibilidad de equipar la regulación y las conexiones con protección de tipo IP54.



*Regulación y conexiones
IP54*