



Características



- Cortina de aire compacta y empotrable de perfil bajo con vista integral de la reja difusora y bomba de calor de alto ahorro energético: Reducción de hasta el 70% en consumo y emisiones de CO2 (modo calor).
- Bastidor autoportante de acero galvanizado, preparado para instalación empotrada en falso techo.
- Reja de aspiración (libre de mantenimiento) con perfilera de aluminio y difusor de descarga integrados en un único marco de color blanco RAL 9016 como estándar. Otros colores disponibles bajo demanda.
- Ventiladores centrífugos de doble aspiración con motores de rotor externo de bajo nivel sonoro. Selector de 5 velocidades. Los modelos "EC" incorporan ventiladores eficientes de muy bajo consumo.
- Incluye batería expansión directa para trabajar en modo calor con sensores de temperatura instalados.
- Control Plug&Play CS-5DX-NE con selector de 5 velocidades y cable telefónico de 7m incluidos.
- DX VRF:
Preparada para conectar a bomba de calor HAIER VRF (R410A), no incluida a adquirir por el cliente.
Incluye Kit Interface VRF con válvula de expansión directa adaptado para cortina y controlador programable HAIER.

Especificaciones

50Hz

Bomba Calor - VRF		
Modelo	Caudal Nominal (m³/h)	Altura Recomendada (m)
RDAM ECM 1000 VRF7-HA	1640	2,5-3,8
RDAM ECM 1500 VRF12-HA	2460	2,5-3,8
RDAM ECM 2000 VRF16-HA	3280	2,5-3,8
RDAM ECM 2000 VRF19-HA	3280	2,5-3,8
RDAM ECM 2500 VRF21-HA	4100	2,5-3,8
RDAM ECM 2500 VRF24-HA	4100	2,5-3,8
RDAM ECG 1000 VRF10-HA	2190	3-4,2
RDAM ECG 1500 VRF13-HA	2920	3-4,2
RDAM ECG 1500 VRF15-HA	2920	3-4,2
RDAM ECG 2000 VRF20-HA	4380	3-4,2
RDAM ECG 2000 VRF24-HA	4380	3-4,2
RDAM ECG 2500 VRF25-HA	5110	3-4,2
RDAM ECG 2500 VRF29-HA	5110	3-4,2

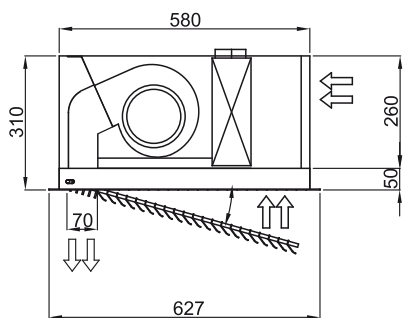
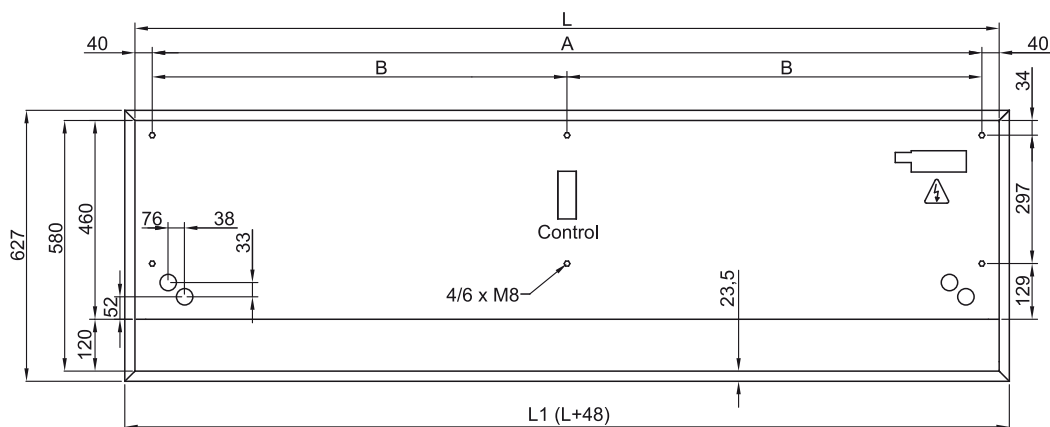
60Hz

Bomba Calor - VRF		
Modelo	Caudal Nominal (m³/h)	Altura Recomendada (m)
RDAM ECM 1000 VRF7-HA	1640	2,5-3,8



Bomba Calor - VRF		
Modelo	Caudal Nominal (m³/h)	Altura Recomendada (m)
RDAM ECM 1500 VRF12-HA	2460	2,5-3,8
RDAM ECM 2000 VRF16-HA	3280	2,5-3,8
RDAM ECM 2000 VRF19-HA	3280	2,5-3,8
RDAM ECM 2500 VRF21-HA	4100	2,5-3,8
RDAM ECM 2500 VRF24-HA	4100	2,5-3,8
RDAM ECG 1000 VRF10-HA	2190	3-4,2
RDAM ECG 1500 VRF13-HA	2920	3-4,2
RDAM ECG 1500 VRF15-HA	2920	3-4,2
RDAM ECG 2000 VRF20-HA	4380	3-4,2
RDAM ECG 2000 VRF24-HA	4380	3-4,2
RDAM ECG 2500 VRF25-HA	5110	3-4,2
RDAM ECG 2500 VRF29-HA	5110	3-4,2

Dimensiones



	L	L1	A	B
Recessed Dam 1000	1000	1048	920	-
Recessed Dam 1500	1500	1548	1420	710
Recessed Dam 2000	2000	2048	1920	960
Recessed Dam 2500	2500	2548	2420	1210