



Características

Cortina de aire Kool destinadas en exclusiva a cámaras frigoríficas. Dotadas con tecnología Kleenfan de fotocátalisis que desinfecta y purifica el aire, para puertas industriales. Limpia el aire de contaminantes y elementos patógenos.



- Tecnología Kleenfan con ventiladores de acción fotocatalítica. Los rayos UV-A, del led de larga duración, actúan sobre el dióxido de titanio de la turbina generando Especies Reactivas del Oxígeno (ERO) que, a través de reacciones de oxidación/reducción, inactivan una amplia gama de microorganismos patógenos (virus y bacterias). Mineraliza la mayor parte de los contaminantes presentes en zonas urbanas producidos por vehículos e industria (NOx, SOx, COx, COVs, etc.).
- Especialmente concebidas para ser instaladas en puertas de cámaras frigoríficas.
- Bastidor autoportante de acero galvanizado, acabado con pintura epoxi-poliéster de color blanco RAL9016 como estándar. Otros colores o acero inoxidable disponible bajo pedido.
- Reja de aspiración facetada de gran superficie para evitar un servicio intensivo de mantenimiento. También disponible con reja plana micro-perforada, más elegante, para puertas comerciales donde no se requiera calefacción.
- Difusores lineales de descarga con lamas de aluminio anodizado tipo airfoil, regulables 15° en ambas direcciones.
- Ventiladores centrífugos de doble aspiración con motores EC de rotor externo de bajo nivel sonoro y consumo.
- Los modelos "A" son sin calefacción, sólo aire. Incluye un regulador mural Plug&Play con 7m cable RJ45, más un control remoto. Opcional: Control Avanzado Clever (programable, automático, inteligente, ahorro energético, Modbus RTU para PLC...)

Especificaciones

50Hz

| Sin Calefacción | | |
|-----------------|-----------------------|------------------------|
| Modelo | Caudal Nominal (m³/h) | Altura Recomendada (m) |
| KECM 1000 A FC | 1840 | 2,5-3,8 |
| KECM 1500 A FC | 2760 | 2,5-3,8 |
| KECM 2000 A FC | 3680 | 2,5-3,8 |
| KECM 2500 A FC | 4600 | 2,5-3,8 |
| KECM 3000 A FC | 5520 | 2,5-3,8 |
| KECG 1000 A FC | 2700 | 3-4,2 |
| KECG 1500 A FC | 3600 | 3-4,2 |
| KECG 2000 A FC | 5400 | 3-4,2 |
| KECG 2500 A FC | 6300 | 3-4,2 |
| KECG 3000 A FC | 7200 | 3-4,2 |

60Hz

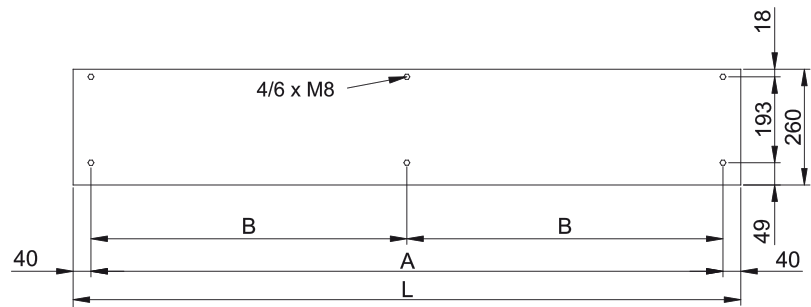
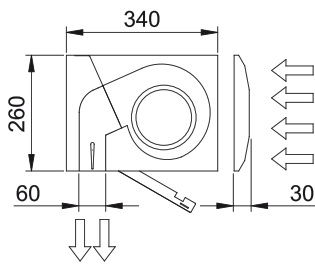
| Sin Calefacción | | |
|-----------------|-----------------------|------------------------|
| Modelo | Caudal Nominal (m³/h) | Altura Recomendada (m) |
| KECM 1000 A FC | 1840 | 2,5-3,8 |
| KECM 1500 A FC | 2760 | 2,5-3,8 |
| KECM 2000 A FC | 3680 | 2,5-3,8 |
| KECM 2500 A FC | 4600 | 2,5-3,8 |
| KECM 3000 A FC | 5520 | 2,5-3,8 |
| KECG 1000 A FC | 2700 | 3-4,2 |



Sin Calefacción

| Modelo | Caudal Nominal (m³/h) | Altura Recomendada (m) |
|----------------|-----------------------|------------------------|
| KECG 1500 A FC | 3600 | 3-4,2 |
| KECG 2000 A FC | 5400 | 3-4,2 |
| KECG 2500 A FC | 6300 | 3-4,2 |
| KECG 3000 A FC | 7200 | 3-4,2 |

Dimensiones



| L | A | B |
|------|------|------|
| 1000 | 920 | - |
| 1500 | 1420 | 710 |
| 2000 | 1920 | 960 |
| 2500 | 2420 | 1210 |
| 3000 | 2920 | 1460 |

