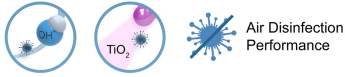




## Características

**Cortina de aire Smart con función de desinfección y purificación del aire y las superficies. Combina las tecnologías Kleenfan y OH que mediante el efecto de la fotocatalisis y la generación de radicales hidroxilos OH<sup>-</sup> eliminan virus, bacterias, olores y gases contaminantes, mejorando la calidad del aire**



Air Disinfection Performance



- Combina una doble tecnología patentada de purificación mediante la generación de radicales hidroxilo OH<sup>-</sup> y el efecto de la fotocatalisis.
- Innovadora tecnología activa OH con producción eficaz de radicales hidroxilos, cumple con los límites de exposición contra agentes químicos adoptados por el Instituto Nacional de Seguridad y Salud (INSS), que higienizan por medio de una reacción en cadena tanto el aire como las superficies. Mediante Procesos de Oxidación Avanzada (POA) inactivan hasta un 99,9% de microorganismos patógenos (virus y bacterias), mejoran la calidad del aire (reduciendo compuestos orgánicos volátiles y partículas en suspensión) y eliminan los olores.
- Incluye un consumible purificante con una solución de peróxido de hidrógeno para la generación de radicales hidroxilo.
- Tecnología Kleenfan con ventiladores de acción fotocatalítica. Los rayos UV-A, del led de larga duración, actúan sobre el dióxido de titanio de la turbina generando Especies Reactivas del Oxígeno (ERO) que, a través de reacciones de oxidación/reducción, inactivan una amplia gama de microorganismos patógenos (virus y bacterias). Mineraliza la mayor parte de los contaminantes presentes en zonas urbanas producidos por vehículos e industria (NOx, SOx, COx, COVs, etc.).
- Incluye Control Avanzado Clever con programa de purificación funcionando 24h/día, indicador de 4 niveles de calidad del aire y de alarma recambio del cartucho purificante de peróxido de hidrógeno (alrededor de 3 meses de duración, dependiendo del funcionamiento). Plug&Play, programable, inteligente, automático, ahorro energético, Modbus RTU por PLC...
- Diseño contemporáneo discreto y elegante adaptable a cualquier arquitectura interior.
- El panel frontal puede ser personalizado con logotipos, iluminación, rotulación o señalización de seguridad e informativa, de acuerdo con los requisitos del cliente.
- Bastidor autoportante de acero de formas redondeadas, con paneles laterales de plástico inyectado sin bordes, acabado con pintura epoxi-poliéster de color blanco RAL9016 como estándar. Otros colores disponibles bajo demanda.
- Entrada de aire oculta en la parte superior, evitando la visión interior de la cortina y de la rejilla.
- Difusores lineales de descarga con lamas de aluminio anodizado tipo airfoil, regulables 15° en ambas direcciones.
- Ventiladores centrífugos de doble aspiración con motores EC de rotor externo de bajo nivel sonoro y consumo.
- Los modelos "P" incorporan batería de agua caliente. Los modelos "E" incorporan batería eléctrica de tres etapas con regulación incluida. Los modelos "A" son sin calefacción, sólo aire. Opcional "DX" con batería de expansión directa.

## Especificaciones

50Hz

Modelo	Sin Calefacción	
	Caudal Nominal (m³/h)	Altura Recomendada (m)
SMART ECM 1000 A OH+FC	1840	2,5-3,8
SMART ECM 1000 A FC	1840	2,5-3,8
SMART ECM 1500 A OH+FC	2760	2,5-3,8
SMART ECM 2000 A OH+FC	3680	2,5-3,8
SMART ECM 2500 A OH+FC	4600	2,5-3,8
SMART ECM 3000 A OH+FC	5520	2,5-3,8



Sin Calefacción		
Modelo	Caudal Nominal (m³/h)	Altura Recomendada (m)
SMART ECG 1000 A OH+FC	2700	3-4,2
SMART ECG 1500 A OH+FC	3600	3-4,2
SMART ECG 2000 A OH+FC	5400	3-4,2
SMART ECG 2500 A OH+FC	6300	3-4,2
SMART ECG 3000 A OH+FC	7200	3-4,2

Calefacción Eléctrica			
Modelo	Caudal Nominal (m³/h)	Potencia Calefacción 400Vx3 (kW)	Altura Recomendada (m)
SMART ECM 1000 E OH+FC	1840	3/6/9	2,5-3,8
SMART ECM 1500 E OH+FC	2760	4/8/12	2,5-3,8
SMART ECM 2000 E OH+FC	3680	6/12/18	2,5-3,8
SMART ECM 2500 E OH+FC	4600	6/12/18	2,5-3,8
SMART ECM 3000 E OH+FC	5520	8/16/24	2,5-3,8
SMART ECG 1000 E OH+FC	2700	5/10/15	3-4,2
SMART ECG 1500 E OH+FC	3600	7,5/15/22,5	3-4,2
SMART ECG 2000 E OH+FC	5400	10/20/30	3-4,2
SMART ECG 2500 E OH+FC	6300	10/20/30	3-4,2
SMART ECG 3000 E OH+FC	7200	10/20/30	3-4,2

Calefacción Agua					
Modelo	Caudal Nominal (m³/h)	Altura Recomendada (m)	Potencia Calefacción 80/60°C (kW)	Potencia Calefacción 60/40°C (kW)	Potencia Calefacción 50/40°C (kW)
SMART ECM 1000 P86 OH+FC	1720	2,5-3,8	9.38	-	-
SMART ECM 1500 P86 OH+FC	2580	2,5-3,8	14.58	-	-
SMART ECM 2000 P86 OH+FC	3440	2,5-3,8	21.12	-	-
SMART ECM 2500 P86 OH+FC	4300	2,5-3,8	27.53	-	-
SMART ECM 3000 P86 OH+FC	5160	2,5-3,8	33.99	-	-
SMART ECG 1000 P86 OH+FC	2550	3-4,2	11.89	-	-
SMART ECG 1500 P86 OH+FC	3400	3-4,2	17.29	-	-
SMART ECG 2000 P86 OH+FC	5100	3-4,2	26.86	-	-
SMART ECG 2500 P86 OH+FC	5950	3-4,2	33.63	-	-



Calefacción Agua					
Modelo	Caudal Nominal (m³/h)	Altura Recomendada (m)	Potencia Calefacción 80/60°C (kW)	Potencia Calefacción 60/40°C (kW)	Potencia Calefacción 50/40°C (kW)
SMART ECG 3000 P86 OH+FC	6800	3-4,2	40.34	-	-
SMART ECM 1000 P64 OH+FC	1720	2,5-3,8	-	8.77	-
SMART ECM 1500 P64 OH+FC	2580	2,5-3,8	-	14.02	-
SMART ECM 2000 P64 OH+FC	3440	2,5-3,8	-	18.7	-
SMART ECM 2500 P64 OH+FC	4300	2,5-3,8	-	23.33	-
SMART ECM 3000 P64 OH+FC	5160	2,5-3,8	-	29.05	-
SMART ECG 1000 P64 OH+FC	2550	3-4,2	-	11.27	-
SMART ECG 1500 P64 OH+FC	3400	3-4,2	-	16.77	-
SMART ECG 2000 P64 OH+FC	5100	3-4,2	-	24.14	-
SMART ECG 2500 P64 OH+FC	5950	3-4,2	-	28.84	-
SMART ECG 3000 P64 OH+FC	6800	3-4,2	-	34.81	-
SMART ECM 1000 P54 OH+FC	1720	2,5-3,8	-	-	8.74
SMART ECM 1500 P54 OH+FC	2580	2,5-3,8	-	-	14.71
SMART ECM 2000 P54 OH+FC	3440	2,5-3,8	-	-	19.13
SMART ECM 2500 P54 OH+FC	4300	2,5-3,8	-	-	24.95
SMART ECM 3000 P54 OH+FC	5160	2,5-3,8	-	-	30.54
SMART ECG 1000 P54 OH+FC	2550	3-4,2	-	-	11.5
SMART ECG 1500 P54 OH+FC	3400	3-4,2	-	-	17.86
SMART ECG 2000 P54 OH+FC	5100	3-4,2	-	-	25.24
SMART ECG 2500 P54 OH+FC	5950	3-4,2	-	-	31.38
SMART ECG 3000 P54 OH+FC	6800	3-4,2	-	-	37.16

60Hz

Sin Calefacción		
Modelo	Caudal Nominal (m³/h)	Altura Recomendada (m)
SMART ECM 1000 A OH+FC	1840	2,5-3,8
SMART ECM 1000 A FC	1840	2,5-3,8
SMART ECM 1500 A OH+FC	2760	2,5-3,8
SMART ECM 2000 A OH+FC	3680	2,5-3,8
SMART ECM 2500 A OH+FC	4600	2,5-3,8



Sin Calefacción		
Modelo	Caudal Nominal (m³/h)	Altura Recomendada (m)
SMART ECM 3000 A OH+FC	5520	2,5-3,8
SMART ECG 1000 A OH+FC	2700	3-4,2
SMART ECG 1500 A OH+FC	3600	3-4,2
SMART ECG 2000 A OH+FC	5400	3-4,2
SMART ECG 2500 A OH+FC	6300	3-4,2
SMART ECG 3000 A OH+FC	7200	3-4,2

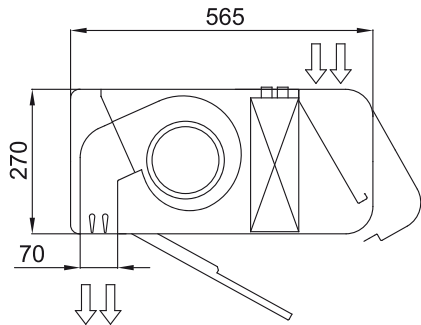
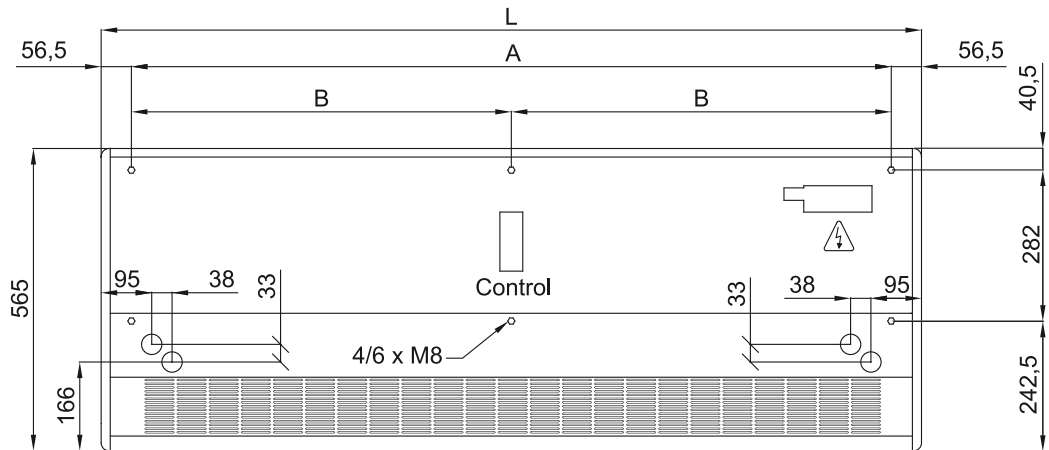
Calefacción Eléctrica			
Modelo	Caudal Nominal (m³/h)	Potencia Calefacción 400Vx3 (kW)	Altura Recomendada (m)
SMART ECM 1000 E OH+FC	1840	3/6/9	2,5-3,8
SMART ECM 1500 E OH+FC	2760	4/8/12	2,5-3,8
SMART ECM 2000 E OH+FC	3680	6/12/18	2,5-3,8
SMART ECM 2500 E OH+FC	4600	6/12/18	2,5-3,8
SMART ECM 3000 E OH+FC	5520	8/16/24	2,5-3,8
SMART ECG 1000 E OH+FC	2700	5/10/15	3-4,2
SMART ECG 1500 E OH+FC	3600	7,5/15/22,5	3-4,2
SMART ECG 2000 E OH+FC	5400	10/20/30	3-4,2
SMART ECG 2500 E OH+FC	6300	10/20/30	3-4,2
SMART ECG 3000 E OH+FC	7200	10/20/30	3-4,2

Calefacción Agua					
Modelo	Caudal Nominal (m³/h)	Altura Recomendada (m)	Potencia Calefacción 80/60°C (kW)	Potencia Calefacción 60/40°C (kW)	Potencia Calefacción 50/40°C (kW)
SMART ECM 1000 P86 OH+FC	1720	2,5-3,8	9.38	-	-
SMART ECM 1500 P86 OH+FC	2580	2,5-3,8	14.58	-	-
SMART ECM 2000 P86 OH+FC	3440	2,5-3,8	21.12	-	-
SMART ECM 2500 P86 OH+FC	4300	2,5-3,8	27.53	-	-
SMART ECM 3000 P86 OH+FC	5160	2,5-3,8	33.99	-	-
SMART ECG 1000 P86 OH+FC	2550	3-4,2	11.89	-	-
SMART ECG 1500 P86 OH+FC	3400	3-4,2	17.29	-	-
SMART ECG 2000 P86 OH+FC	5100	3-4,2	26.86	-	-



Calefacción Agua					
Modelo	Caudal Nominal (m³/h)	Altura Recomendada (m)	PotenciaCalefacción 80/60°C(kW) (kW)	PotenciaCalefacción 60/40°C(kW) (kW)	PotenciaCalefacción 50/40°C (kW)
SMART ECG 2500 P86 OH+FC	5950	3-4,2	33.63	-	-
SMART ECG 3000 P86 OH+FC	6800	3-4,2	40.34	-	-
SMART ECM 1000 P64 OH+FC	1720	2,5-3,8	-	8.77	-
SMART ECM 1500 P64 OH+FC	2580	2,5-3,8	-	14.02	-
SMART ECM 2000 P64 OH+FC	3440	2,5-3,8	-	18.7	-
SMART ECM 2500 P64 OH+FC	4300	2,5-3,8	-	23.33	-
SMART ECM 3000 P64 OH+FC	5160	2,5-3,8	-	29.05	-
SMART ECG 1000 P64 OH+FC	2550	3-4,2	-	11.27	-
SMART ECG 1500 P64 OH+FC	3400	3-4,2	-	16.77	-
SMART ECG 2000 P64 OH+FC	5100	3-4,2	-	24.14	-
SMART ECG 2500 P64 OH+FC	5950	3-4,2	-	28.84	-
SMART ECG 3000 P64 OH+FC	6800	3-4,2	-	34.81	-
SMART ECM 1000 P54 OH+FC	1720	2,5-3,8	-	-	8.74
SMART ECM 1500 P54 OH+FC	2580	2,5-3,8	-	-	14.71
SMART ECM 2000 P54 OH+FC	3440	2,5-3,8	-	-	19.13
SMART ECM 2500 P54 OH+FC	4300	2,5-3,8	-	-	24.95
SMART ECM 3000 P54 OH+FC	5160	2,5-3,8	-	-	30.54
SMART ECG 1000 P54 OH+FC	2550	3-4,2	-	-	11.5
SMART ECG 1500 P54 OH+FC	3400	3-4,2	-	-	17.86
SMART ECG 2000 P54 OH+FC	5100	3-4,2	-	-	25.24
SMART ECG 2500 P54 OH+FC	5950	3-4,2	-	-	31.38
SMART ECG 3000 P54 OH+FC	6800	3-4,2	-	-	37.16

Dimensiones



	L	A	B
Smart 1000	1034	920	-
Smart 1500	1534	1420	710
Smart 2000	2034	1920	960
Smart 2500	2534	2420	1210
Smart 3000	3034	2920	1460