



Características



- Cortina de aire con bomba de calor de alto ahorro energético: Reducción de hasta el 70% en consumo y emisiones de CO2 (modo calor).
- Bastidor autoportante de acero galvanizado, acabado con pintura epoxi-poliéster de color blanco RAL9016 como estándar. Otros colores o acero inoxidable disponible bajo pedido.
- Rejilla frontal de absorción microperforada con funciones de filtro regenerable de fácil servicio. Prefiltro interno incluido.
- Difusores lineales de descarga con lamas de aluminio anodizado tipo airfoil, regulables 15° en ambas direcciones.
- Ventiladores centrífugos de doble aspiración con motores EC de rotor externo de bajo nivel sonoro y consumo.
- Incluye batería expansión directa para trabajar en modo calor con sensores de temperatura instalados. Bajo pedido se puede modificar para trabajar en modo frío y calor (no recomendado) con bomba de condensación de agua opcional.
- Modo sólo calor: Incluye un regulador mural Plug&Play con 10m cable RJ45, más un control remoto.
- Modo frío y calor: Control Plug&Play CS-5DX-NE con selector de 5 velocidades y cable telefónico de 10m incluidos.
- DX VRF:  
Opcional: Control Avanzado Clever (programable, automático, inteligente, ahorro energético, Modbus RTU para PLC...) con programa especial para trabajar en modo frío que evita la condensación de agua a la batería. Evita limitar la velocidad del aire y asegura la correcta separación de ambientes gracias a la regulación de la potencia frigorífica.  
Preparada para conectar a bomba de calor MIDEA VRF (R410A), no incluida a adquirir por el cliente.  
Incluye Kit Interface DX con válvula de expansión directa adaptado para cortina.

Especificaciones

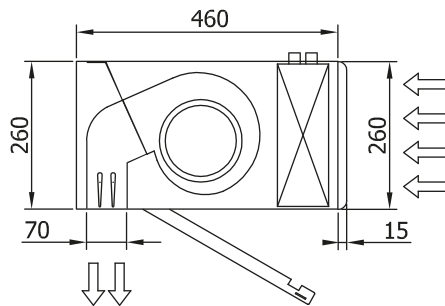
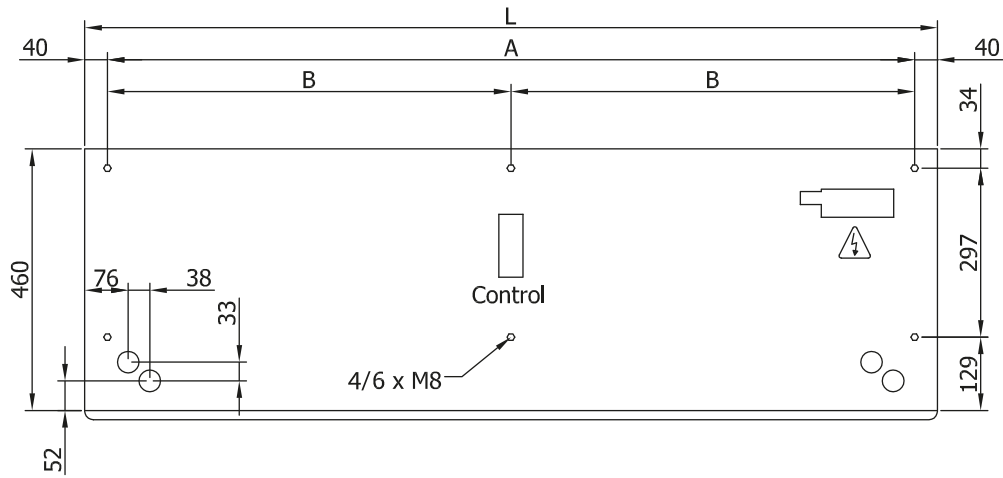
50Hz

Bomba Calor - VRF		
Modelo	Caudal Nominal (m³/h)	Altura Recomendada (m)
BB 1500 VRF24-MD	4680	5-7
BB 2500 VRF43-MD	8190	5-7
BB 3000 VRF47-MD	9360	5-7

60Hz

Bomba Calor - VRF		
Modelo	Caudal Nominal (m³/h)	Altura Recomendada (m)
BB 1500 VRF24-MD	4680	5-7
BB 2500 VRF43-MD	8190	5-7
BB 3000 VRF47-MD	9360	5-7

Dimensiones



L	A	B
1000	920	-
1500	1420	710
2000	1920	960
2500	2420	1210
3000	2920	1460