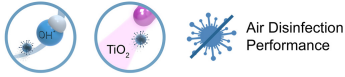




Características

Cortina de aire Windbox Empotrable con función de desinfección y purificación del aire y las superficies. Con las tecnologías Kleenfan y OH que mediante el efecto de la fotocatalisis y la generación de radicales hidroxilos OH· eliminan virus, bacterias, olores y gases contaminantes, mejorando la calidad del aire



Air Disinfection Performance



- Combina una doble tecnología patentada de purificación mediante la generación de radicales hidroxilo OH· y el efecto de la fotocatalisis.
- Innovadora tecnología activa OH con producción eficaz de radicales hidroxilos, cumple con los límites de exposición contra agentes químicos adoptados por el Instituto Nacional de Seguridad y Salud (INSS), que higienizan por medio de una reacción en cadena tanto el aire como las superficies. Mediante Procesos de Oxidación Avanzada (POA) inactivan hasta un 99,9% de microorganismos patógenos (virus y bacterias), mejoran la calidad del aire (reduciendo compuestos orgánicos volátiles y partículas en suspensión) y eliminan los olores.
- Incluye un consumible purificante con una solución de peróxido de hidrógeno para la generación de radicales hidroxilo.
- Tecnología Kleenfan con ventiladores de acción fotocatalítica. Los rayos UV-A, del led de larga duración, actúan sobre el dióxido de titanio de la turbina generando Especies Reactivas del Oxígeno (ERO) que, a través de reacciones de oxidación/reducción, inactivan una amplia gama de microorganismos patógenos (virus y bacterias). Mineraliza la mayor parte de los contaminantes presentes en zonas urbanas producidos por vehículos e industria (NOx, SOx, COx, COVs, etc.).
- Incluye Control Avanzado Clever con programa de purificación funcionando 24h/día, indicador de 4 niveles de calidad del aire y de alarma recambio del cartucho purificante de peróxido de hidrógeno (alrededor de 3 meses de duración, dependiendo del funcionamiento). Plug&Play, programable, inteligente, automático, ahorro energético, Modbus RTU por PLC...
- Bastidor autoportante de acero galvanizado, preparado para instalación empotrada en falso techo.
- Reja de aspiración (libre de mantenimiento) con perfilera de aluminio y difusor de descarga integrados en un único marco de color blanco RAL 9016 como estándar. Otros colores disponibles bajo demanda.
- Difusores lineales de descarga con lamas de aluminio anodizado tipo airfoil, regulables en ambas direcciones.
- Ventiladores centrífugos de doble aspiración con motores EC de rotor externo de bajo nivel sonoro y consumo.
- Los modelos "P" incorporan batería de agua caliente. Los modelos "E" incorporan batería eléctrica de tres etapas con regulación incluida. Los modelos "A" son sin calefacción, sólo aire. Opcional "DX" con batería de expansión directa.

Especificaciones

50Hz

Sin Calefacción		
Modelo	Caudal Nominal (m³/h)	Altura Recomendada (m)
RECM 1000 A OH+FC	1840	2,5-3,8
RECM 1500 A OH+FC	2760	2,5-3,8
RECM 2000 A OH+FC	3680	2,5-3,8
RECM 2500 A OH+FC	4600	2,5-3,8
RECG 1000 A OH+FC	2700	3-4,2
RECG 1500 A OH+FC	3600	3-4,2
RECG 2000 A OH+FC	5400	3-4,2
RECG 2500 A OH+FC	6300	3-4,2

Calefacción Eléctrica			
Modelo	Caudal Nominal (m³/h)	Potencia Calefacción 400Vx3 (kW)	Altura Recomendada (m)



RECM 1000 E OH+FC	1840	3/6/9	2,5-3,8
RECM 1500 E OH+FC	2760	4/8/12	2,5-3,8
RECM 2000 E OH+FC	3680	6/12/18	2,5-3,8
RECM 2500 E OH+FC	4600	6/12/18	2,5-3,8
RECG 1000 E OH+FC	2700	5/10/15	3-4,2
RECG 1500 E OH+FC	3600	7,5/15/22,5	3-4,2
RECG 2000 E OH+FC	5400	10/20/30	3-4,2
RECG 2500 E OH+FC	6300	10/20/30	3-4,2

Calefacción Agua

Modelo	Caudal Nominal (m³/h)	Altura Recomendada (m)	Potencia Calefacción 80/60°C (kW)	Potencia Calefacción 60/40°C (kW)	Potencia Calefacción 50/40°C (kW)
RECM 1000 P86 OH+FC	1720	2,5-3,8	9.38	-	-
RECM 1500 P86 OH+FC	2580	2,5-3,8	14.58	-	-
RECM 2000 P86 OH+FC	3440	2,5-3,8	21.12	-	-
RECM 2500 P86 OH+FC	4300	2,5-3,8	27.53	-	-
RECG 1000 P86 OH+FC	2550	3-4,2	11.89	-	-
RECG 1500 P86 OH+FC	3400	3-4,2	17.29	-	-
RECG 2000 P86 OH+FC	5100	3-4,2	26.86	-	-
RECG 2500 P86 OH+FC	5950	3-4,2	33.63	-	-
RECM 1000 P64 OH+FC	1720	2,5-3,8	-	8.77	-
RECM 1500 P64 OH+FC	2580	2,5-3,8	-	14.02	-
RECM 2000 P64 OH+FC	3440	2,5-3,8	-	18.7	-
RECM 2500 P64 OH+FC	4300	2,5-3,8	-	23.33	-
RECG 1000 P64 OH+FC	2550	3-4,2	-	11.27	-
RECG 1500 P64 OH+FC	3400	3-4,2	-	16.77	-
RECG 2000 P64 OH+FC	5100	3-4,2	-	24.14	-
RECG 2500 P64 OH+FC	5950	3-4,2	-	28.84	-
RECM 1000 P54 OH+FC	1720	2,5-3,8	-	-	8.74
RECM 1500 P54 OH+FC	2580	2,5-3,8	-	-	14.71
RECM 2000 P54 OH+FC	3440	2,5-3,8	-	-	19.13
RECM 2500 P54 OH+FC	4300	2,5-3,8	-	-	24.95
RECG 1000 P54 OH+FC	2550	3-4,2	-	-	11.5
RECG 1500 P54 OH+FC	3400	3-4,2	-	-	17.86
RECG 2000 P54 OH+FC	5100	3-4,2	-	-	25.24
RECG 2500 P54 OH+FC	5950	3-4,2	-	-	31.38

60Hz

Sin Calefacción

Modelo	Caudal Nominal (m³/h)	Altura Recomendada (m)
RECM 1000 A OH+FC	1840	2,5-3,8
RECM 1500 A OH+FC	2760	2,5-3,8
RECM 2000 A OH+FC	3680	2,5-3,8
RECM 2500 A OH+FC	4600	2,5-3,8
RECG 1000 A OH+FC	2700	3-4,2
RECG 1500 A OH+FC	3600	3-4,2
RECG 2000 A OH+FC	5400	3-4,2
RECG 2500 A OH+FC	6300	3-4,2

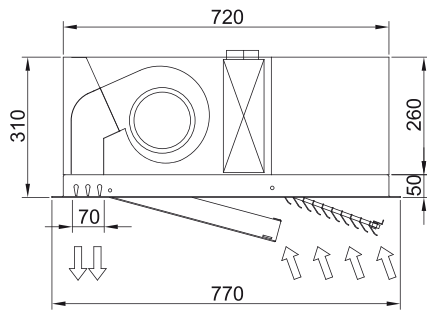
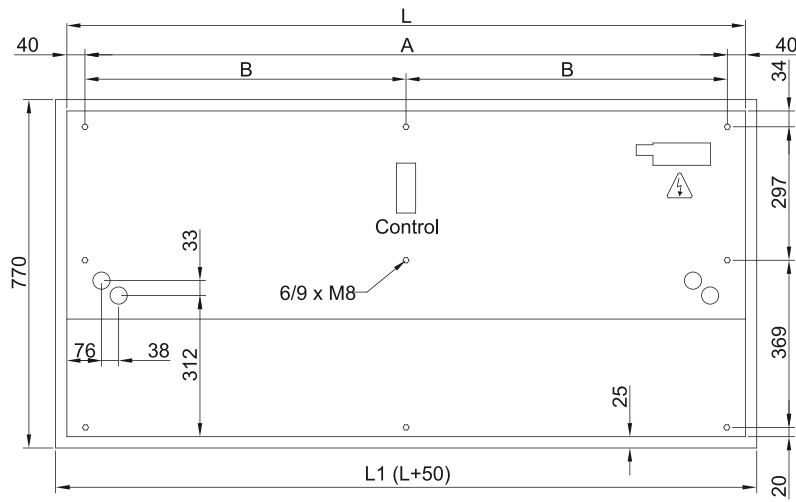


Calefacción Eléctrica			
Modelo	Caudal Nominal (m³/h)	Potencia Calefacción 400Vx3 (kW)	Altura Recomendada (m)
RECM 1000 E OH+FC	1840	3/6/9	2,5-3,8
RECM 1500 E OH+FC	2760	4/8/12	2,5-3,8
RECM 2000 E OH+FC	3680	6/12/18	2,5-3,8
RECM 2500 E OH+FC	4600	6/12/18	2,5-3,8
RECG 1000 E OH+FC	2700	5/10/15	3-4,2
RECG 1500 E OH+FC	3600	7,5/15/22,5	3-4,2
RECG 2000 E OH+FC	5400	10/20/30	3-4,2
RECG 2500 E OH+FC	6300	10/20/30	3-4,2

Calefacción Agua					
Modelo	Caudal Nominal (m³/h)	Altura Recomendada (m)	Potencia Calefacción 80/60°C (kW)	Potencia Calefacción 60/40°C (kW)	Potencia Calefacción 50/40°C (kW)
RECM 1000 P86 OH+FC	1720	2,5-3,8	9.38	-	-
RECM 1500 P86 OH+FC	2580	2,5-3,8	14.58	-	-
RECM 2000 P86 OH+FC	3440	2,5-3,8	21.12	-	-
RECM 2500 P86 OH+FC	4300	2,5-3,8	27.53	-	-
RECG 1000 P86 OH+FC	2550	3-4,2	11.89	-	-
RECG 1500 P86 OH+FC	3400	3-4,2	17.29	-	-
RECG 2000 P86 OH+FC	5100	3-4,2	26.86	-	-
RECG 2500 P86 OH+FC	5950	3-4,2	33.63	-	-
RECM 1000 P64 OH+FC	1720	2,5-3,8	-	8.77	-
RECM 1500 P64 OH+FC	2580	2,5-3,8	-	14.02	-
RECM 2000 P64 OH+FC	3440	2,5-3,8	-	18.7	-
RECM 2500 P64 OH+FC	4300	2,5-3,8	-	23.33	-
RECG 1000 P64 OH+FC	2550	3-4,2	-	11.27	-
RECG 1500 P64 OH+FC	3400	3-4,2	-	16.77	-
RECG 2000 P64 OH+FC	5100	3-4,2	-	24.14	-
RECG 2500 P64 OH+FC	5950	3-4,2	-	28.84	-
RECM 1000 P54 OH+FC	1720	2,5-3,8	-	-	8.74
RECM 1500 P54 OH+FC	2580	2,5-3,8	-	-	14.71
RECM 2000 P54 OH+FC	3440	2,5-3,8	-	-	19.13
RECM 2500 P54 OH+FC	4300	2,5-3,8	-	-	24.95
RECG 1000 P54 OH+FC	2550	3-4,2	-	-	11.5
RECG 1500 P54 OH+FC	3400	3-4,2	-	-	17.86
RECG 2000 P54 OH+FC	5100	3-4,2	-	-	25.24
RECG 2500 P54 OH+FC	5950	3-4,2	-	-	31.38



Dimensiones



	L	L1	A	B
Recessed Windbox 1000	1000	1050	920	-
Recessed Windbox 1500	1500	1550	1420	710
Recessed Windbox 2000	2000	2050	1920	960
Recessed Windbox 2500	2500	2550	2420	1210