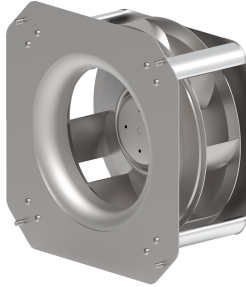




## Características

Conjunto de ventilador de alta eficiencia, con panel frontal personalizable a equipos OEM. Robusto gracias a su estructura de acero galvanizado y los soportes de perfil de aluminio, dispone de un panel frontal de fijación con aro de aspiración integrado. Los distintos modelos tienen la velocidad regulable de forma distinta, bien por transformador o mediante una señal electrónica.



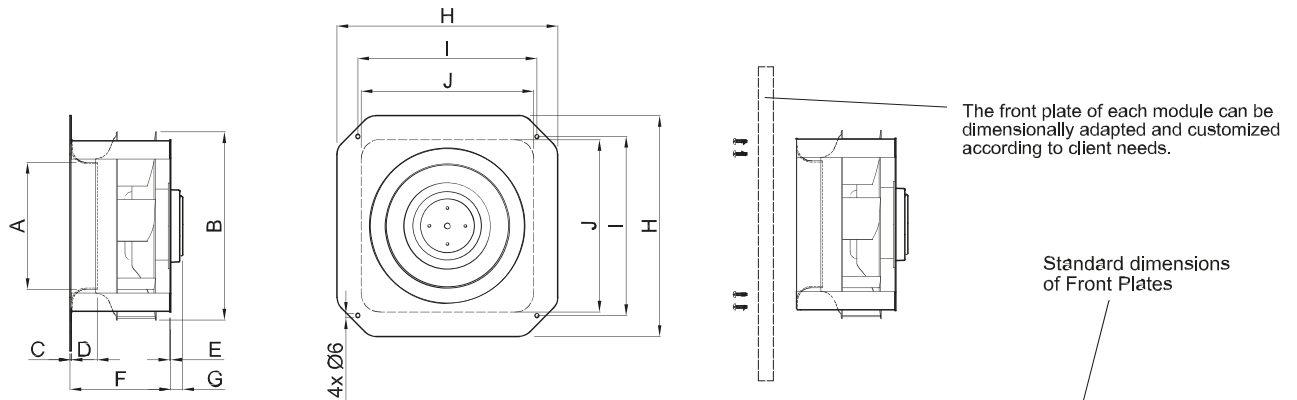
- Ventiladores radiales de pala hacia atrás de alta eficiencia con estructura robusta de acero galvanizado y soportes de perfil de aluminio.
- “Plug-fans” preparados para acoplarse directamente a equipos de ventilación o aplicaciones diversas según las necesidades del cliente, facilitando el ensamblaje en el equipo.
- Panel frontal de fijación con aro de aspiración integrado, OEM a medida bajo pedido.
- Conexiones directas al ventilador.
- Modelos RMAC: Ventilador AC de velocidad variable a través de regulación mediante transformador.
- Modelos RMEC: Ventilador EC de velocidad variable 0-100% a través de regulación electrónica mediante señal 0-10V.

## Especificaciones

Modelo	Tensión (V (50 Hz))	Intensidad (A)	Potencia (W)	Velocidad (rpm)	Caudal (m <sup>3</sup> /h)	Presión Máxima (Pa)
RMAC 19240	1x230V	0,3	70	2600	550	330
RMAC 22550	1x230V	0,58	138	2735	1010	470
RMAC 25050	1x230V	0,96	228	2780	1390	610
RMAC 315101	1x230V	0,55	125	1349	1720	246
RMEC 19240 G9	1x230V	1,1	157	3885	910	730
RMEC 22045 G9	1x230V	1,2	155	3480	1180	720
RMEC 22563 G9	1x230V	1,21	160	3200	1430	690
RMEC 25050 G9	1x230V	1,24	156	3185	1570	690
RMEC 25050 V8	1x230V	1,35	312	3410	1850	780
RMEC 28050 V8	1x230V	1,25	266	2955	2020	850
RMEC 28080 V8	1x230V	1,33	311	2310	2220	520
RMEC 33788 V8	1x230V	1,34	314	2230	3080	680



Dimensiones



Model	Dimensions (mm)									
	A	B	C	D	E	F	G	H	I	J
RMAC 19240	Ø128	Ø192	1,5	25	1,5	96	-	□223,4	□187,4	□190
RMEC 19240 G9			1,5	25	1,5	96	16			
RMEC 22045 G9	Ø155	Ø220	1,5	35	1,5	107	16	□296	□240	□231
RMAC 22550		Ø227	1,5	35	1,5	135	-			
RMEC 22563		Ø225	1,5	35	1,5	135	16			
RMAC 25050	Ø170	Ø250	1,5	35	1,5	138	-	□296	□240	□231
RMEC 25050 G9			1,5	35	1,5	135	16			
RMEC 25050 V8			1,5	35	1,5	135	39			
RMEC 28080 V8	Ø192	Ø280	1,5	35	2	165	39	□320	□268,7	□260
RMAC 315101	Ø195	Ø315	1,5	55	2	209	-	□380	□330	□321
RMEC 33788 V8	Ø205	Ø337	1,5	48	2	201	39	□400	□350	□327